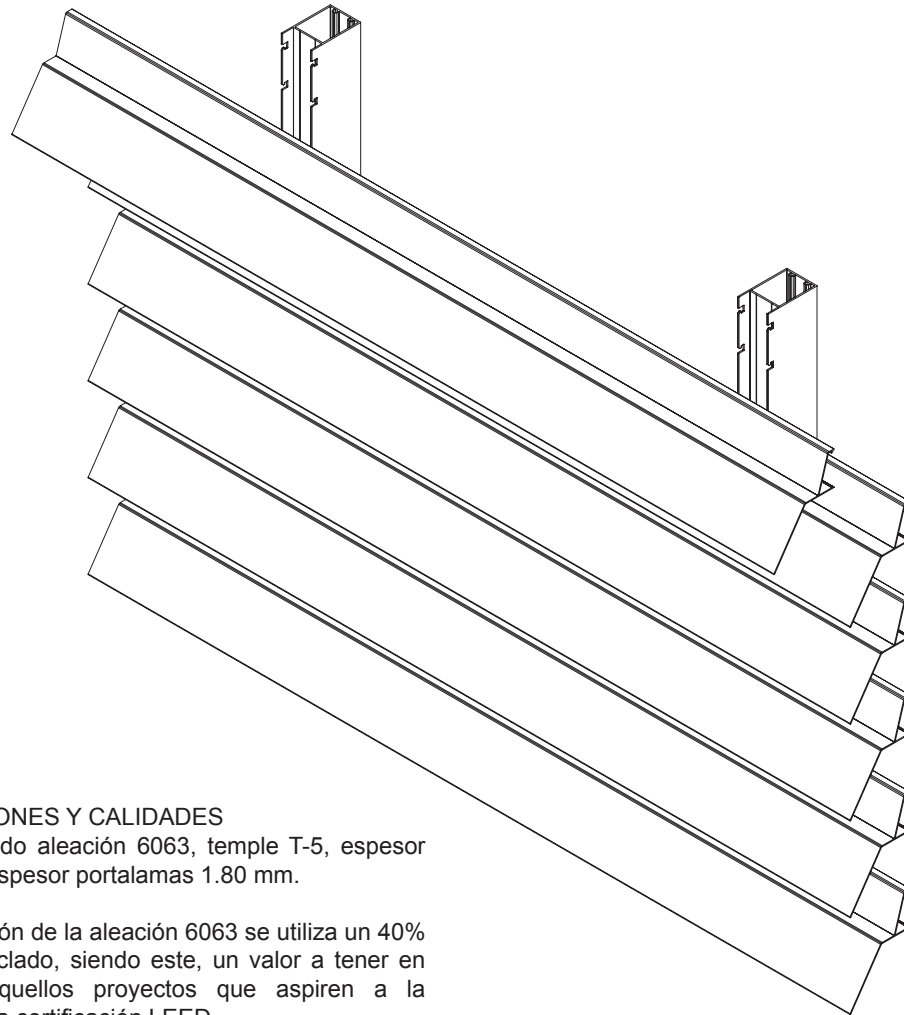


**Louver de aluminio modelo Easyflow Air System
Manual Técnico**

EASYFLOW

Louver de aluminio Easyflow Air System

Descripción del producto



ESPECIFICACIONES Y CALIDADES

Aluminio extrudido aleación 6063, temple T-5, espesor lama 132 mm, espesor portalamas 1.80 mm.

Para la fabricación de la aleación 6063 se utiliza un 40% de material reciclado, siendo este, un valor a tener en cuenta para aquellos proyectos que aspiren a la obtención de una certificación LEED.

AIRES ACONDICIONADOS

Simpleyfácil® atendiendo los requerimientos de sus clientes ha desarrollado este nuevo modelo Air System como respuesta a la necesidad de abatir costos en grandes áreas con instalaciones de climatización de edificios expuestas en fachada. La ingeniería y el diseño que nos propone el modelo EASYFLOW atienden de forma eficiente el flujo de ventilación requerido por los equipos de aire acondicionado convencionales, a la vez que, nos garantiza la cobertura visual de los mismos sin afectar el valor estético de este tipo de fachadas.

ANCLAJE DE LAMAS

Clipado de lamas en sentido horizontal en perfil de aluminio extrudido y troquelado equidistante. Cuatro puntos de sujeción para un mejor anclaje de la lama al instalarse en el soporte.

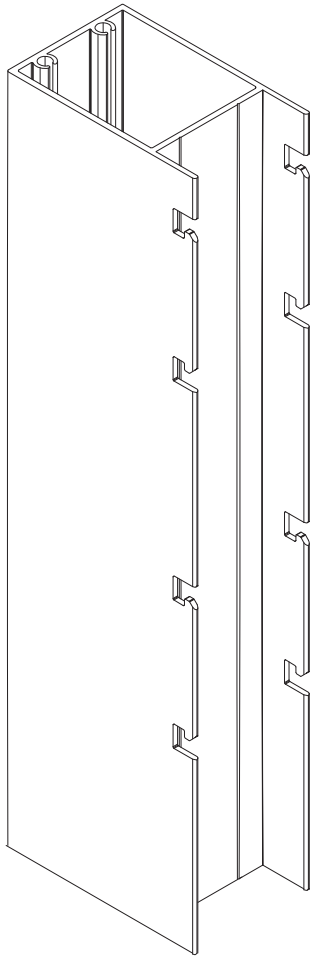
TORNILLERÍA Y ACCESORIOS DE INSTALACIÓN

Instalación mediante escuadras regulables en profundidad de acero galvanizado electrostático recubierto de pintura lacada al horno.

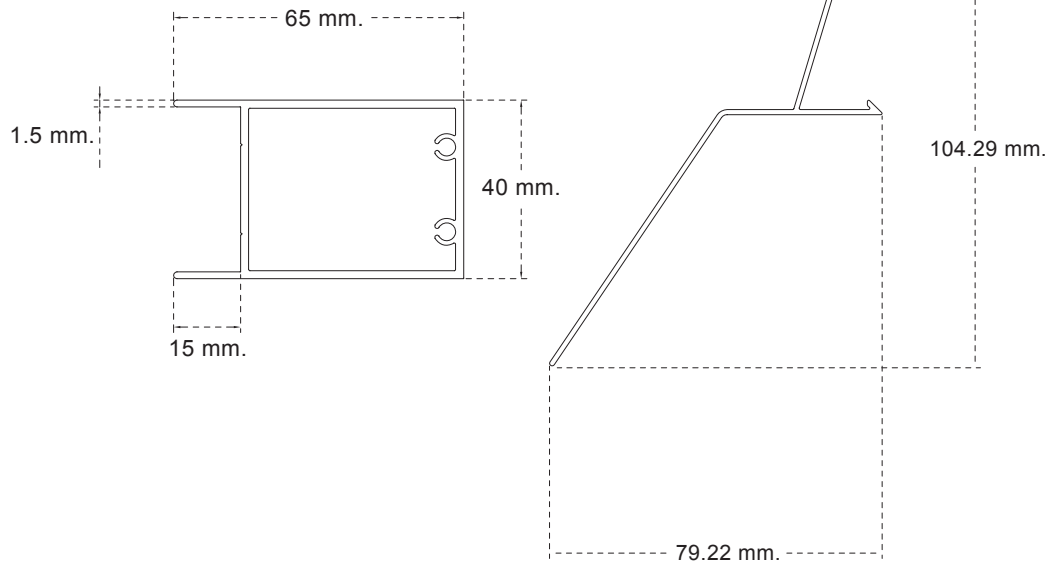
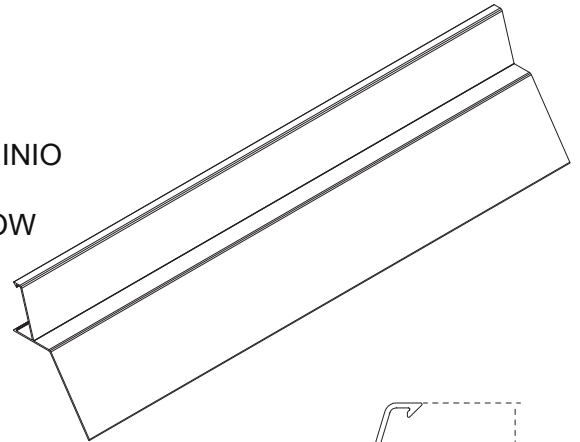
PRODUCTO:	LOUVER DE ALUMINIO EASYFLOW AIR SYSTEM				
TÍTULO:	DESCRIPCIÓN DEL PRODUCTO				
Fecha:	Escala:	Cotas:	Revisiones:	Página 1 de 13	1
NOV 2014	S/E	milímetros			

Louver de aluminio Easyflow Air System

Componentes y accesorios de instalación

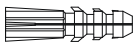


LAMA
DE ALUMINIO
MODELO
EASYFLOW



SOPORTE PORTALAMAS

TORNILLERIA Y TAQUETES



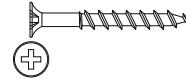
Taquete plástico:
Se introduce dentro de una perforación hecha en ladrillo o concreto y a la entrada del tornillo en la parte superior empuja las paredes del taquete y comprime el plástico dentro del hueco ejerciendo presión.



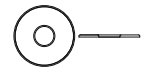
Espárragos:
Tiene la misma función que los taquetes, esta diseñado para sujetar tornillos a las laminas de yeso o concreto o en superficies tales como revestimientos, existen en plástico y metalicos.



Tornillo Auto roscante:
A la vez que perfora los metales y plásticos, genera la rosca facilitando la instalación.



Tornillo:
El tornillo puede ser elegido de acuerdo a la superficie y al nivel de resistencia que se requiera, en condiciones húmedas de alta corrosión se requiere un tornillo bicromatado o niquelado.

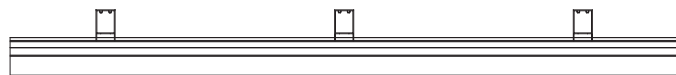
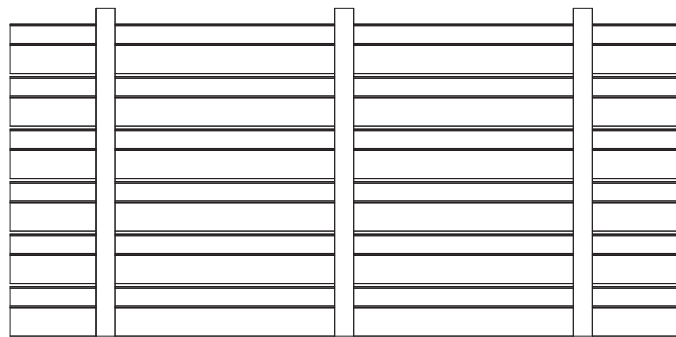


Rondana:
Es empleada para compensar la estrechez de la cabeza del tornillo en caso de que la perforación sea mas amplia. La perforación central es la cavidad donde se coloca en tornillo.

PRODUCTO:		LOUVER DE ALUMINIO EASYFLOW AIR SYSTEM			
TÍTULO:		COMPONENTES Y ACCESORIOS DE INSTALACIÓN			
Fecha:	Escala:	Cotas:	Revisiones:	Página 2 de 13	2
NOV 2014	S/E	milímetros			

Louver de aluminio Easyflow Air System

Separación entre soportes portalamas

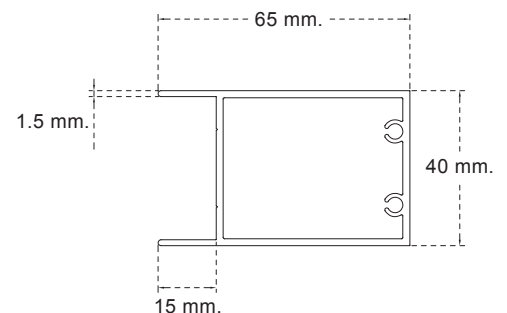
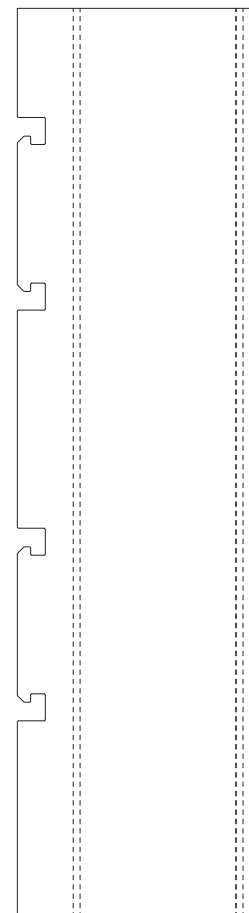
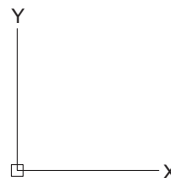


Los perfiles soportes de lamas deberán estar anclados a la estructura primaria de obra a una distancia no mayor de 2.50 mts entre anclajes.

		A	B
VELOCIDAD DEL VIENTO	254 Km/h	200 mm.	1000 mm.
	230 Km/h	200 mm.	1100 mm.
	200 Km/h	200 mm.	1250 mm.

Las dimensiones son las máximas que se recomiendan suponiendo que el viento actúa perpendicularmente al plano de la celosía.

PROPIEDADES GEOMÉTRICAS DEL SOPORTE				
Inercia sobre eje X (cm ⁴)	Inercia sobre eje Y (cm ⁴)	Módulo de Sección (cm ³)		Área al (cm ²)
		Sx	Sy	
14.1822	9.0600	4.43	4.53	3.5529



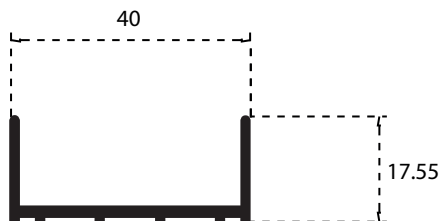
PRODUCTO: LOUVER DE ALUMINIO EASYFLOW AIR SYSTEM

TÍTULO: SEPARACIÓN ENTRE SOPORTES PORTALAMAS

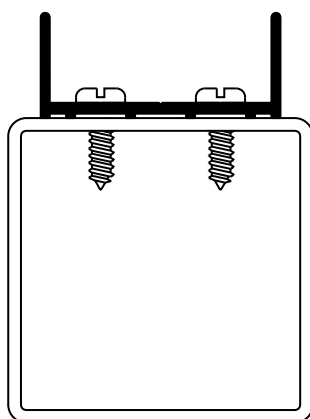
Fecha: NOV 2014 Escala: S/E Cotas: milímetros Revisiones: Página 3 de 13

Louver de aluminio Easyflow Air System

Perfil adaptador troquelado universal



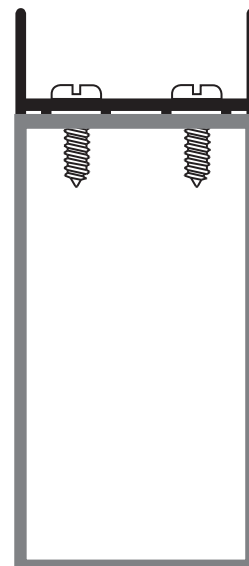
Perfil adaptador troquelado universal



Adaptador integrado a perfil PTR en obra



Adaptador integrado a perfil de aluminio de 100 x 44



Adaptador integrado a perfil de aluminio de 76 x 44

ALTURA MÁXIMA DE VANO LIBRE SEGÚN SOPORTE VERTICAL A INSTALAR

Soporte troquelado de diseño 65 x 40	Perfil aluminio 76 x 44 con adaptador	Perfil aluminio 100 x 44 con adaptador	Estructura PTR con adaptador
2.220 mts.	2.500 mts.	3.000 mts.	> 3.000 mts.

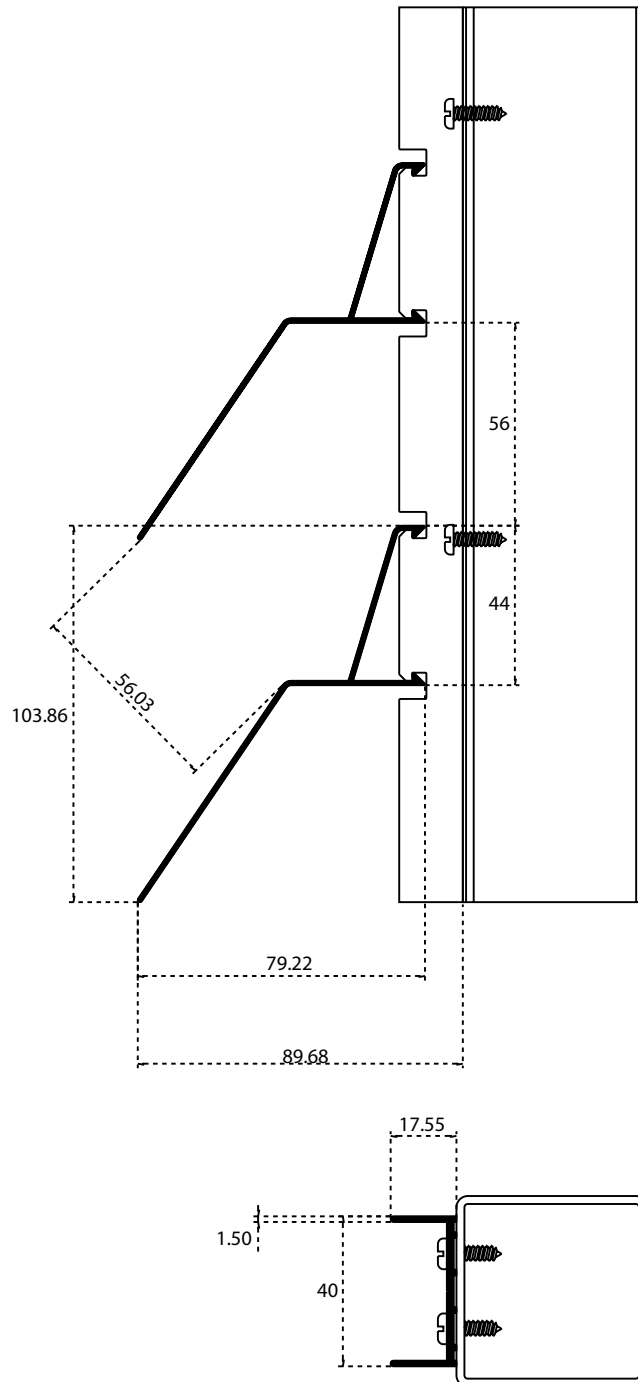
PRODUCTO: LOUVER DE ALUMINIO EASYFLOW AIR SYSTEM

TÍTULO: PERFIL ADAPTADOR TROQUELADO UNIVERSAL

Fecha: Escala: Cotas: Revisiones: Página 4 de 13

Louver de aluminio Easyflow Air System

Perfil adaptador integrado a estructura PTR en obra



PRODUCTO: ADAPTADOR INTEGRADO A ESTRUCTURA PTR EN OBRA
LOUVER DE ALUMINIO EASYFLOW AIR SYSTEM

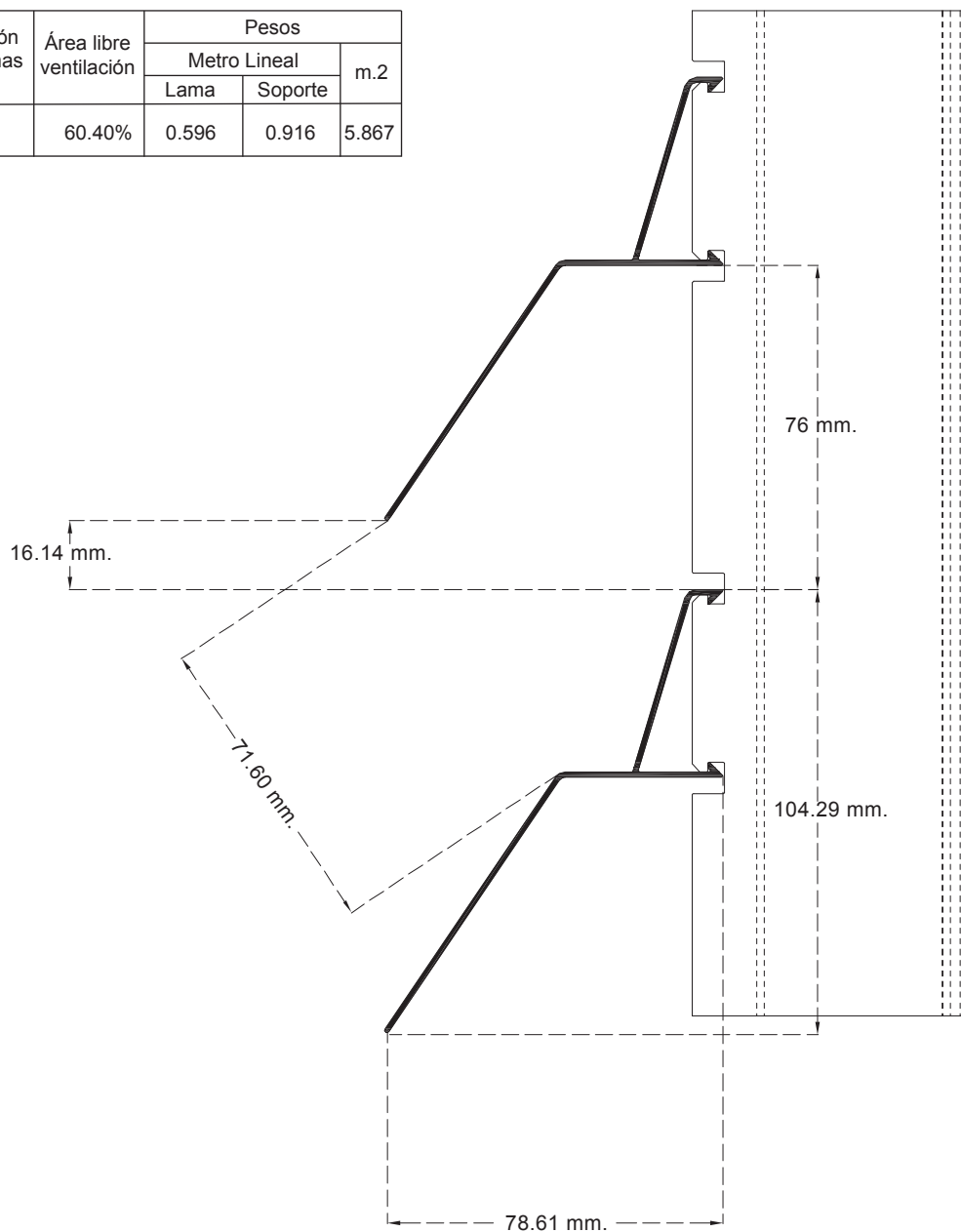
TÍTULO:

Fecha:	Escala:	Cotas:	Revisiones:	Página 5 de 13
NOV 2014	S/E	milímetros		

Louver de aluminio Easyflow Air System

Superficie libre de aireación 60.40% (8 lamas por metro)

No. Lamas por metro de alto (Paso)	Separación entre lamas cms	Área libre ventilación	Pesos		
			Metro Lineal		m.2
			Lama	Soporte	
8	1.60	60.40%	0.596	0.916	5.867

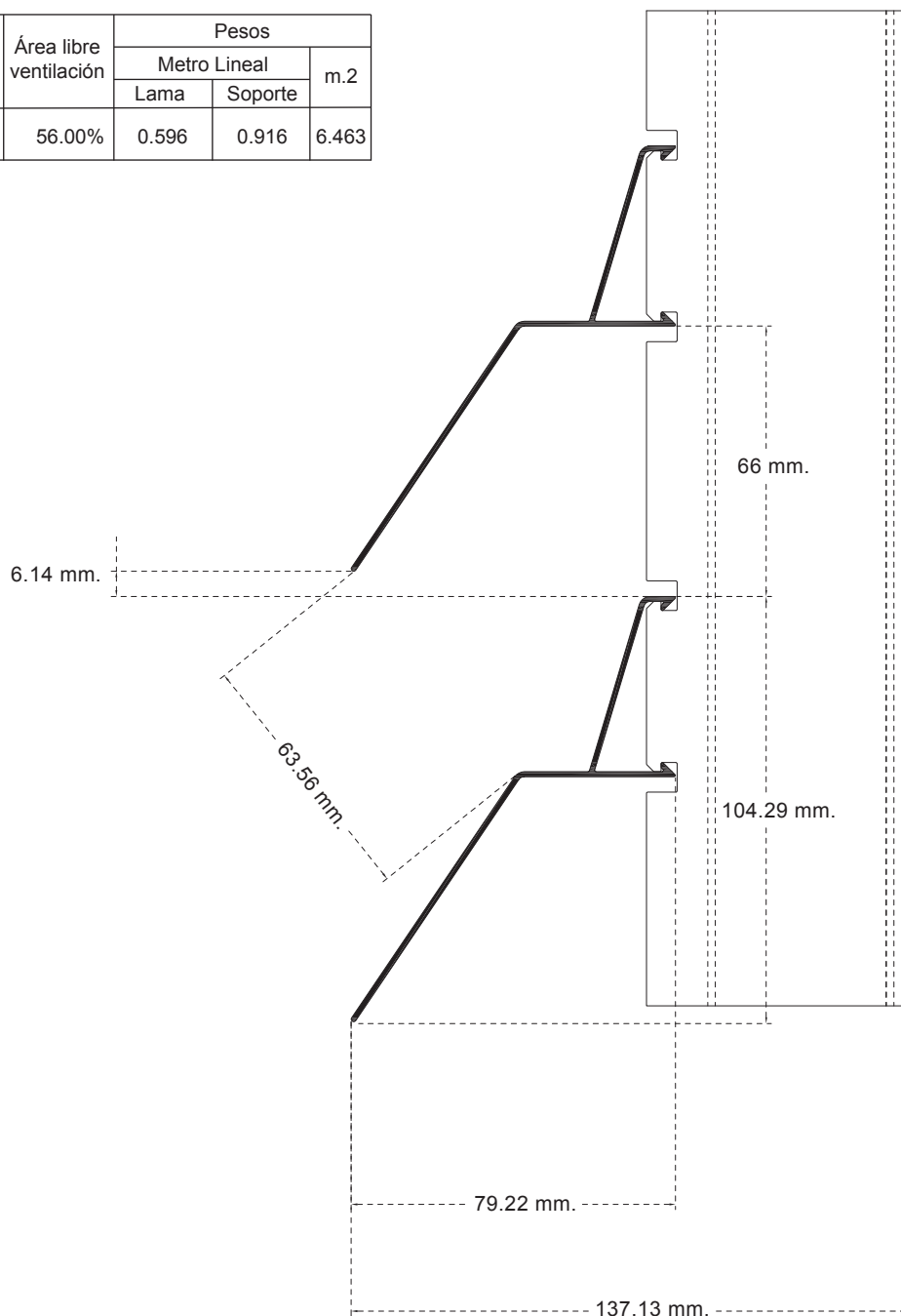


PRODUCTO:	LOUVER DE ALUMINIO EASYFLOW AIR SYSTEM				
TÍTULO:	SUPERFICIE LIBRE DE AIREACIÓN				
Fecha:	Escala:	Cotas:	Revisiones:	Página 6 de 13	6
NOV 2014	S/E	milímetros			

Louver de aluminio Easyflow Air System

Superficie libre de aireación 56% (9 lamas por metro)

No. Lamas por metro de alto (Paso)	Separación entre lamas cms	Área libre ventilación	Pesos		
			Metro Lineal		m.2
			Lama	Soporte	
9	0.60	56.00%	0.596	0.916	6.463

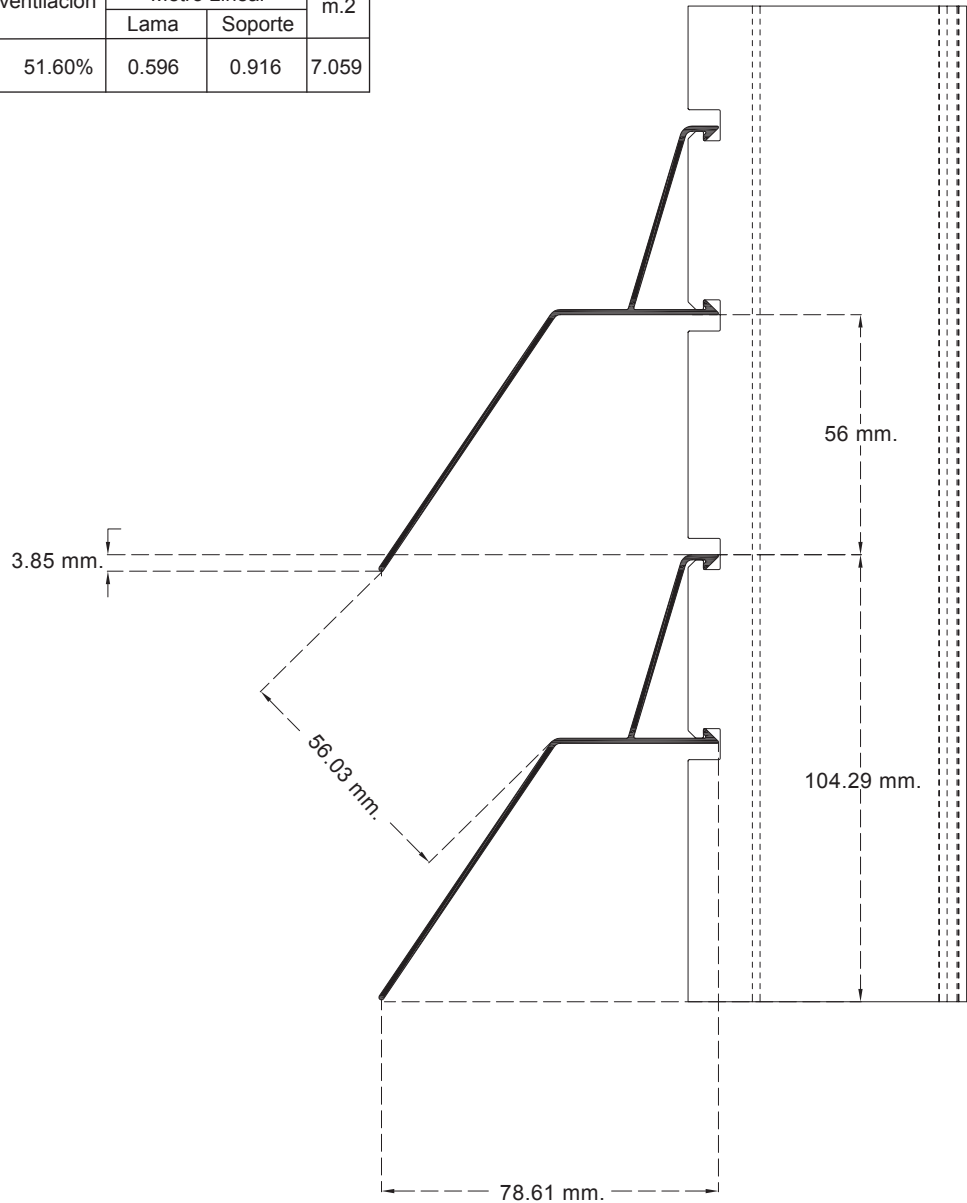


PRODUCTO:	LOUVER DE ALUMINIO EASYFLOW AIR SYSTEM				
TÍTULO:	SUPERFICIE LIBRE DE AIREACIÓN				
Fecha:	Escala:	Cotas:	Revisiones:	Página 7 de 13	7
NOV 2014	S/E	milímetros			

Louver de aluminio Easyflow Air System

Superficie libre de aireación 51.60% (10 lamas por metro)

No. Lamas por metro de alto (Paso)	Separación entre lamas cms	Área libre ventilación	Pesos		
			Metro Lineal		m.2
			Lama	Soporte	
10	0.00	51.60%	0.596	0.916	7.059



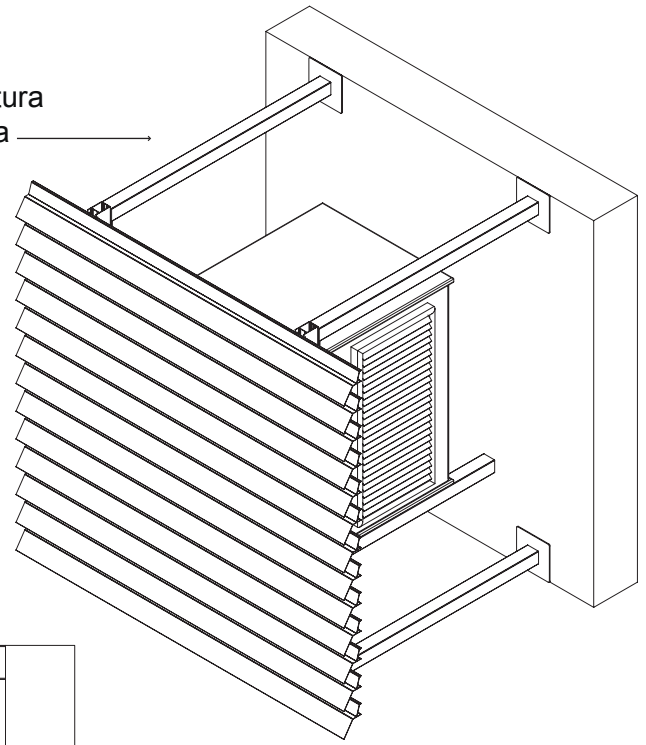
PRODUCTO:	LOUVER DE ALUMINIO EASYFLOW AIR SYSTEM				
TÍTULO:	SUPERFICIE LIBRE DE AIREACIÓN				
Fecha:	Escala:	Cotas:	Revisiones:	Página 8 de 13	8
NOV 2014	S/E	milímetros			

Louver de aluminio Easyflow Air System

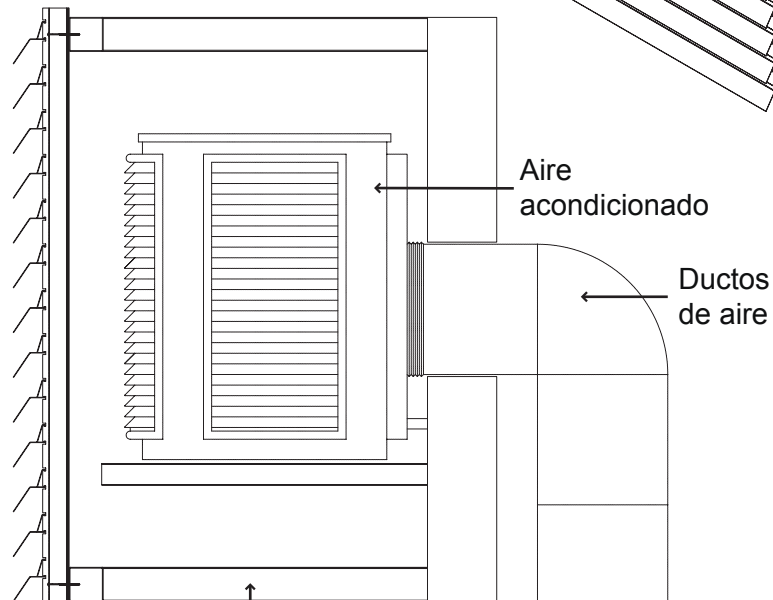
Aplicación para ocultar aires acondicionados

No. Lamas por metro de alto (Paso)	Separación entre lamas cms	Área libre ventilación	Pesos		
			Metro Lineal		m.2
			Lama	Soporte	
8	1.60	60.40%	0.596	0.916	5.867
9	0.60	56.00%	0.596	0.916	6.463
10	0.00	51.60%	0.596	0.916	7.059

Estructura en obra



Louver modelo Easyflow



Estructura prevista en obra

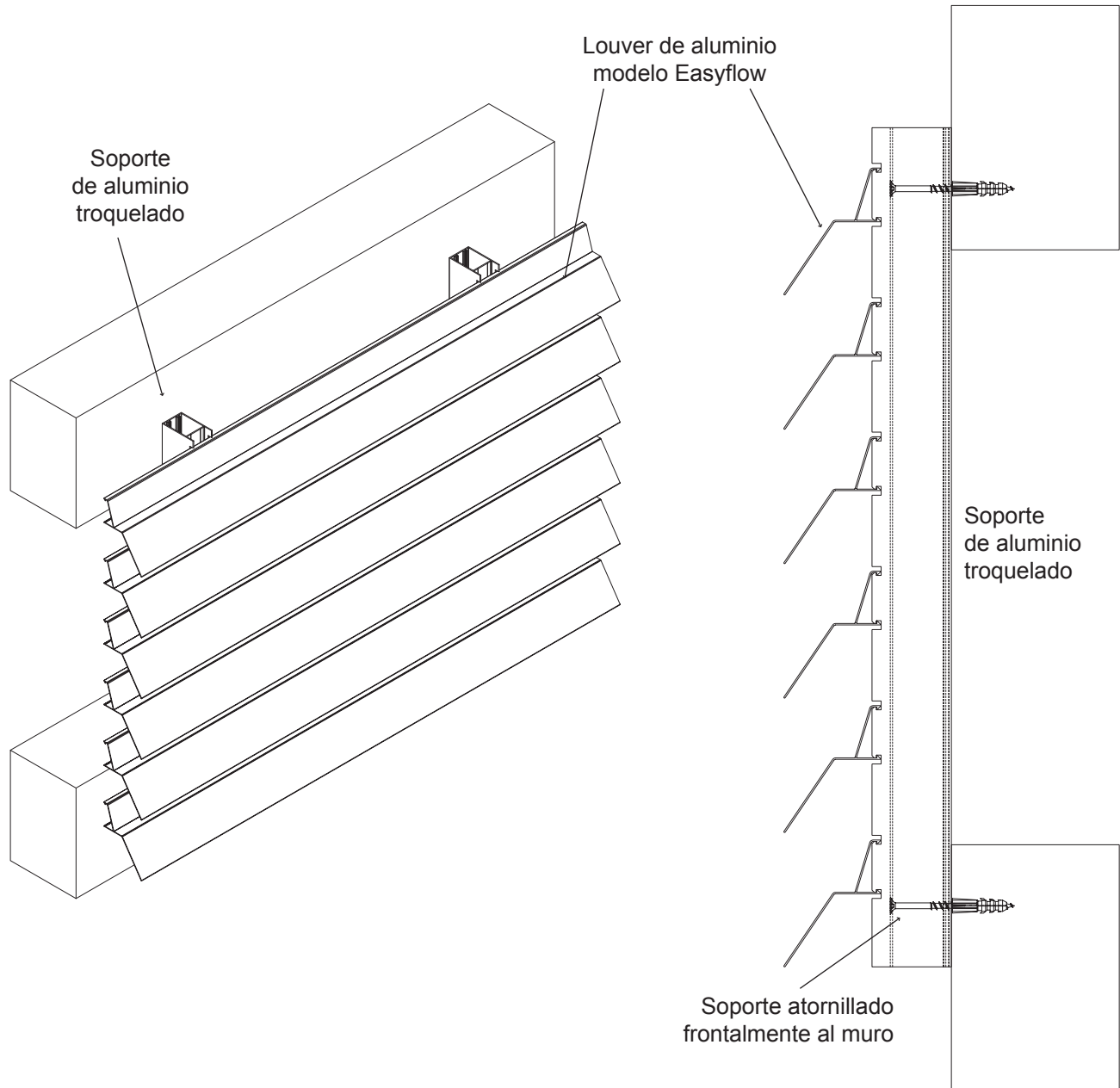
PRODUCTO: LOUVER DE ALUMINIO EASYFLOW AIR SYSTEM

TÍTULO: APLICACIÓN OCULTAR AIRES ACONDICIONADOS

Fecha: NOV 2014 Escala: S/E Cotas: milímetros Revisiones: Página 9 de 13 **9**

Louver de aluminio Easyflow Air System

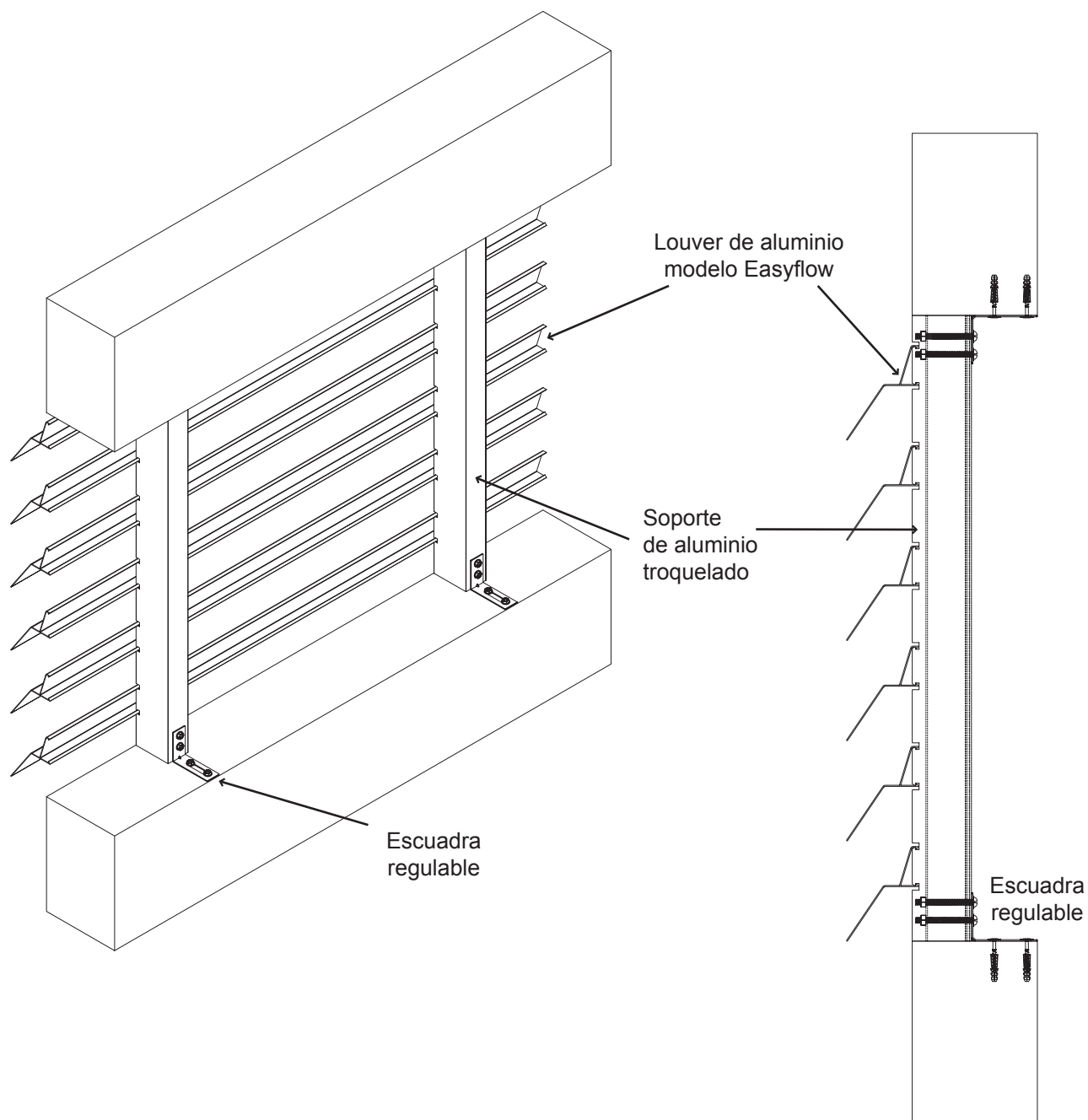
Instalación frontal al muro



PRODUCTO:	LOUVER DE ALUMINIO EASYFLOW AIR SYSTEM				
TÍTULO:	INSTALACIÓN FRONTAL AL MURO				
Fecha:	Escala:	Cotas:	Revisiones:	Página 10 de 13	10
NOV 2014	S/E	milímetros			

Louver de aluminio Easyflow Air System

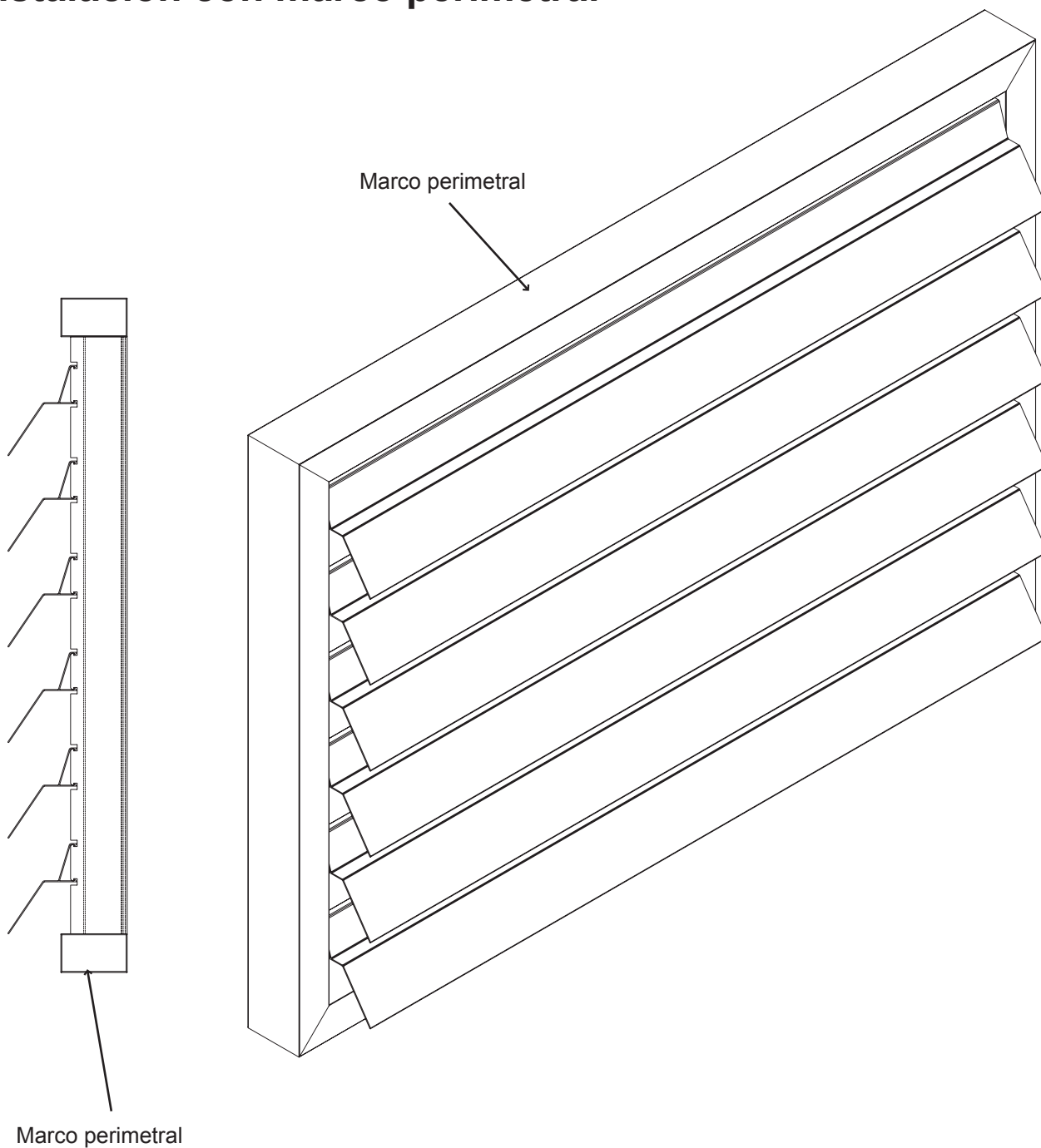
Instalación con escuadras al hueco



PRODUCTO:	LOUVER DE ALUMINIO EASYFLOW AIR SYSTEM				
TÍTULO:	INSTALACIÓN CON ESCUADRAS AL HUECO				
Fecha:	Escala:	Cotas:	Revisiones:	Página 11 de 13	11
NOV 2014	S/E	milímetros			

Louver de aluminio Easyflow Air System

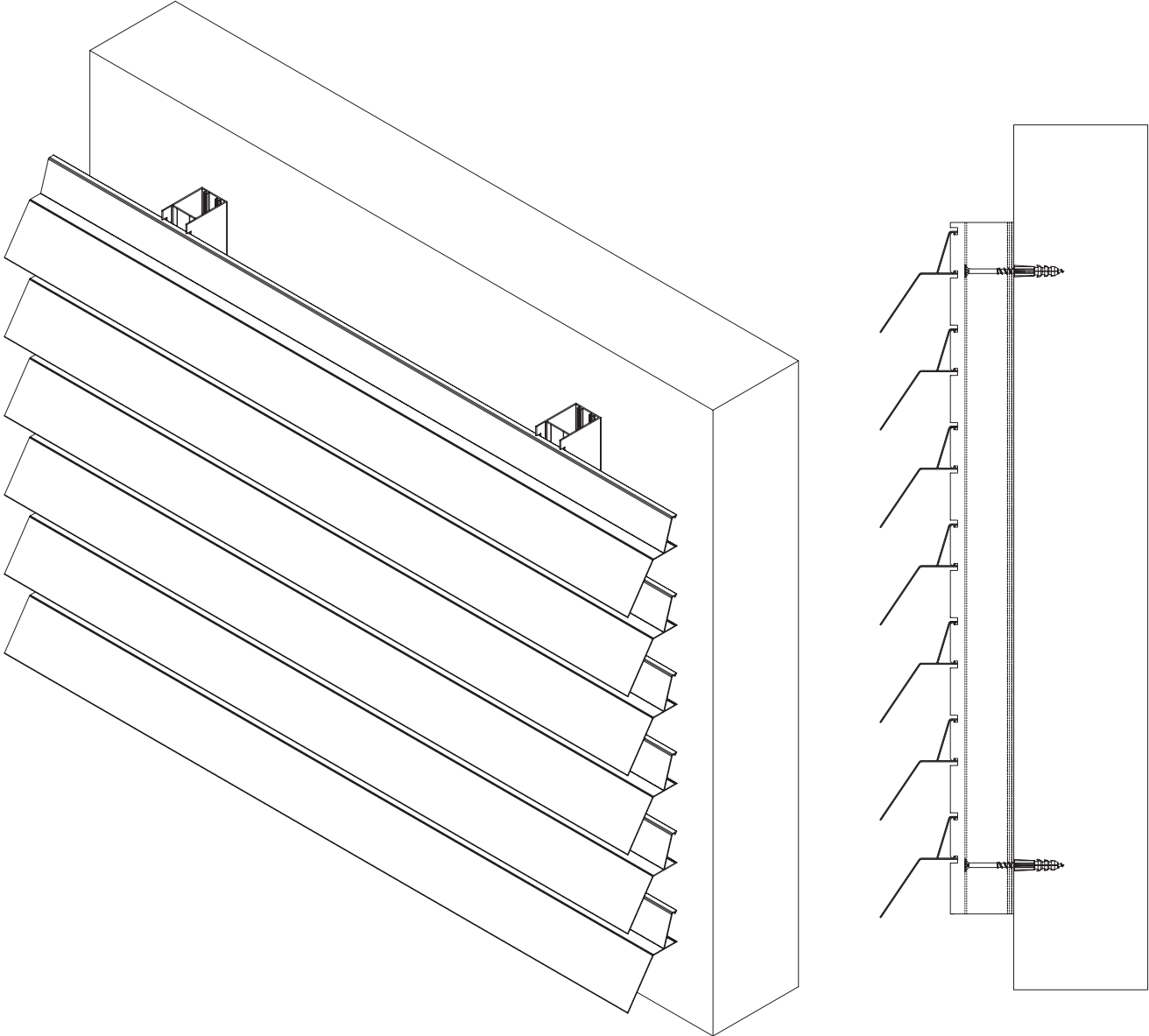
Instalación con marco perimetral



PRODUCTO:	LOUVER DE ALUMINIO EASYFLOW AIR SYSTEM				
TÍTULO:	INSTALACIÓN CON MARCO PERIMETRAL				
Fecha:	Escala:	Cotas:	Revisiones:	Página 12 de 13	12
NOV 2014	S/E	milímetros			

Louver de aluminio Easyflow Air System

Instalación como recubrimiento de muro



PRODUCTO:	LOUVER DE ALUMINIO EASYFLOW AIR SYSTEM				
TÍTULO:	INSTALACIÓN COMO RECUBRIMIENTO DE MURO				
Fecha:	Escala:	Cotas:	Revisiones:	Página 13 de 13	13
NOV 2014	S/E	milímetros			