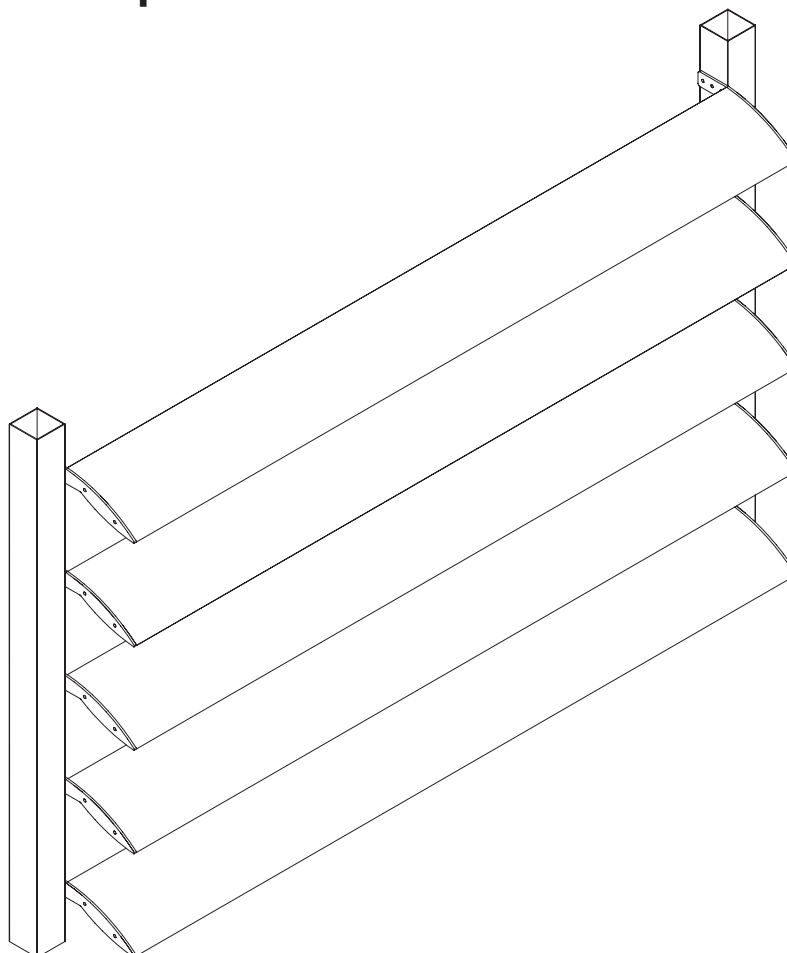


**Louver Sunset de Aluminio SF-120**  
**Manual Técnico**

# Louver Sunset de Aluminio SF-120

## Descripción del producto



### ESPECIFICACIONES Y CALIDADES

Aluminio extrusionado aleación 6060, temple T-5, espesor lama 1.6 mm.

### DESCRIPCIÓN

SUNSET es un concepto de louvers único en el mercado basado en un completo sistema de soluciones de instalación desarrollado para ofrecer al proyectista una amplia diversidad de diseños en la aplicación de nuestros modelos de lama ovalada SF-120.

Una gama completa de accesorios especialmente diseñados nos permiten ofrecer diferentes diseños y aplicaciones para el control solar, confort visual y térmico.

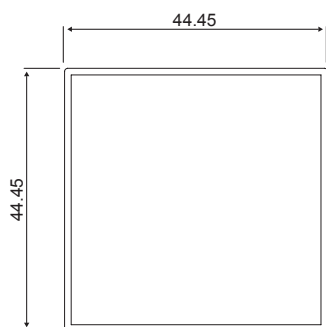
**AIRES ACONDICIONADOS** Todas las aplicaciones de diseño desarrolladas para nuestra louver SUNSET ofrecen una superficie de aireación superior al 80% con el fin de brindar a los equipos de aire acondicionado los volúmenes de aireación requeridos para su correcto funcionamiento, aportando además, condiciones de diseño y funcionalidad propias.

**APLICACIÓN EN GRANDES ÁREAS ACRISTALADAS** El diseño de la lama Sunset SF-120 favorece su aplicación en grandes superficies acristaladas como parasol, al ofrecer una amplia área visual hacia el exterior sin perjudicar la estética desde el interior.

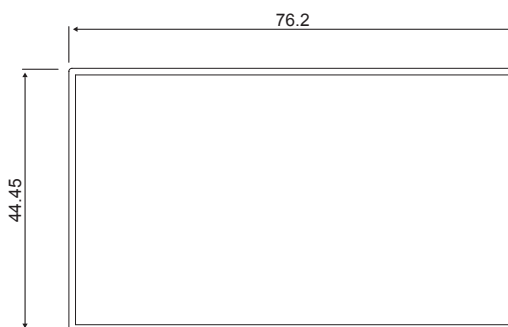
Departamento					
PRODUCTO:	LOUVER SUNSET DE ALUMINIO SF-120				
TÍTULO:	DESCRIPCIÓN DEL PRODUCTO				
Fecha:	Escala:	Cotas:	Revisiones:	Página 1 de 16	<b>1</b>
ABR 2013	S/E	milímetros			

# Louver Sunset de Aluminio SF-120

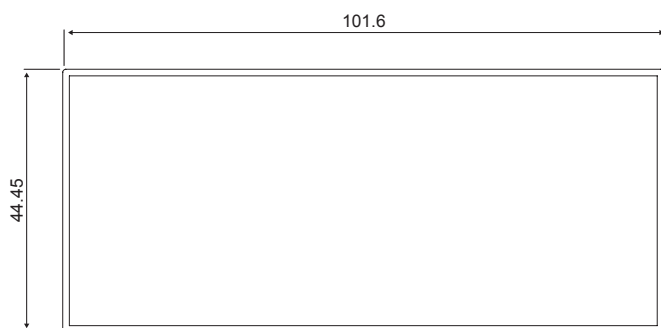
## Componentes



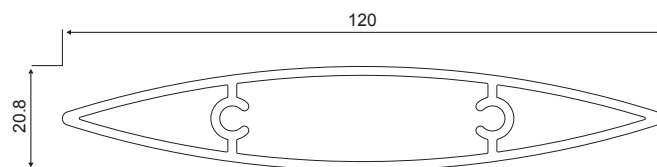
Perfil Marco  
44.45mm x 44.45mm



Perfil Marco  
76.20mm x 44.45mm



Perfil Marco  
101.6mm x 44.45mm



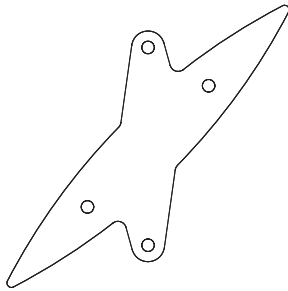
Lama Sunset SF-120

Diseños SUNSET SF-120	Lamas metro lineal	Peso Lamas (kg.)		Medida máxima de lama según posición		Área libre (%) de aireación
		m. lineal	m <sup>2</sup>	horizontal	vertical	
Lama fija 45°	8.33	1.22	10.16	1.800	2.000	82.67%
Lama proyectada 23°	7.00	1.22	8.54	1.800	2.000	85.44%
Lama Duo proyectada 23°	8.00	1.22	9.76	1.800	2.000	83.36%
Lama Duo Z	9.00	1.22	10.98	1.800	2.000	81.28%
Lama Duo tubular	9.00	1.22	10.98	1.800	2.000	81.28%
Lama móvil	8.57	1.22	10.45	1.800	2.000	82.17%

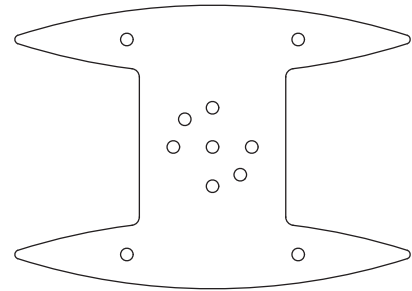
Departamento					
PRODUCTO:	LOUVER SUNSET DE ALUMINIO SF-120				
TÍTULO:	COMPONENTES				
Fecha:	Escala:	Cotas:	Revisiones:	Página 2 de 16	<b>2</b>
ABR 2013	S/E	milímetros			

# Louver Sunset de Aluminio SF-120

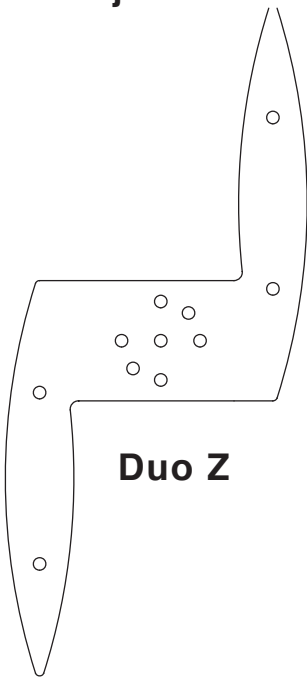
## Opciones en Accesorios de Instalación Lamas



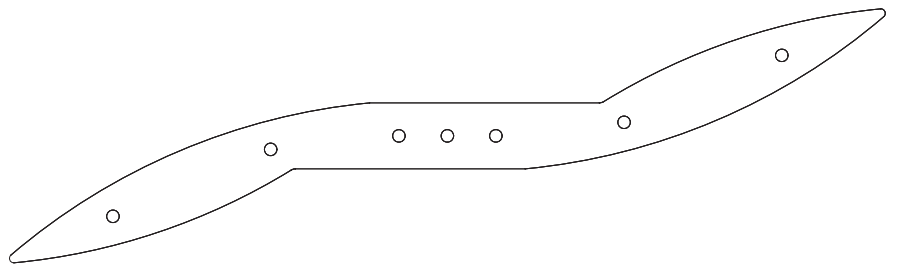
**Fija 45°**



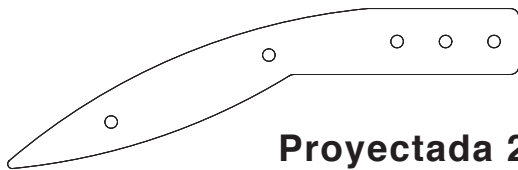
**Duo Tubuar**



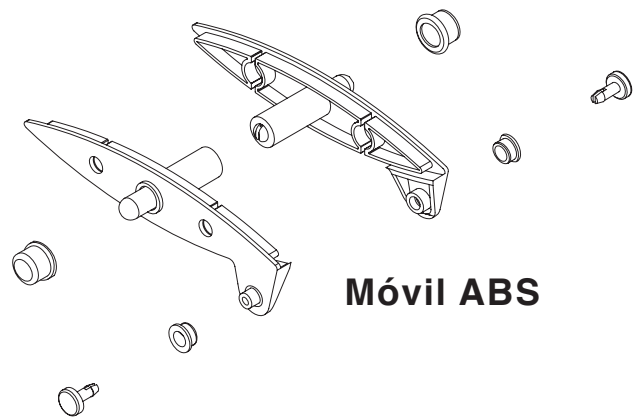
**Duo Z**



**Duo Proyectada 23°**



**Proyectada 23°**

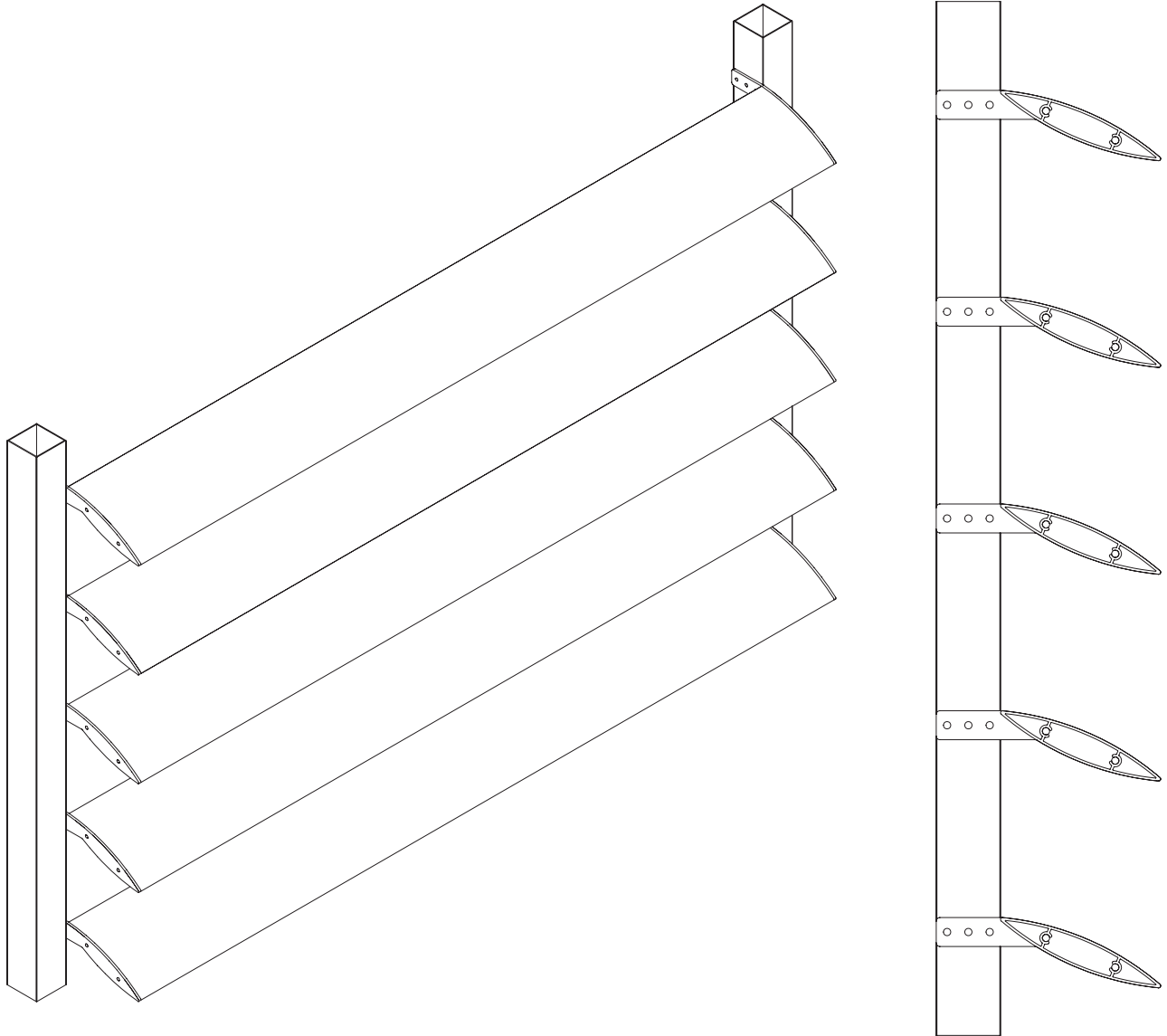


**Móvil ABS**

Departamento					
PRODUCTO:	LOUVER SUNSET DE ALUMINIO SF-120				
TÍTULO:	OPCIONES EN ACCESORIOS DE INSTALACIÓN LAMAS				
Fecha:	Escala:	Cotas:	Revisiones:	Página 3 de 16	<b>3</b>
ABR 2013	S/E	milímetros			

# Louver Sunset de Aluminio SF-120

## Lama Fija Proyectada 23°



Departamento

PRODUCTO: LOUVER SUNSET DE ALUMINIO SF-120

TÍTULO: LAMA FIJA PROYECTADA 23°

Fecha:

Escala:

Cotas:

Revisiones:

Página 4 de 16

**4**

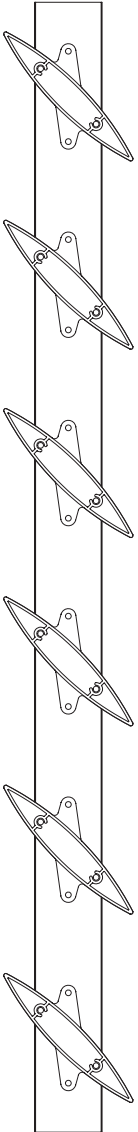
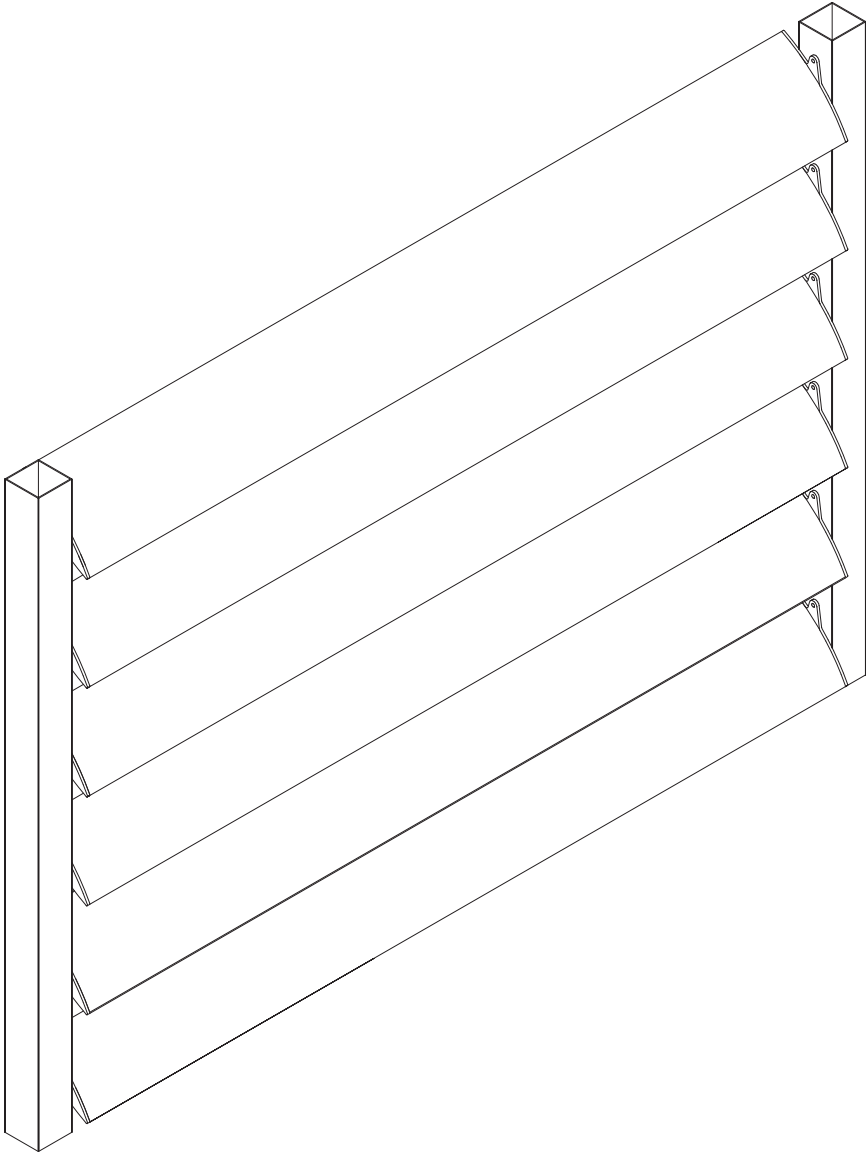
ABR 2013

S/E

milímetros

# Louver Sunset de Aluminio SF-120

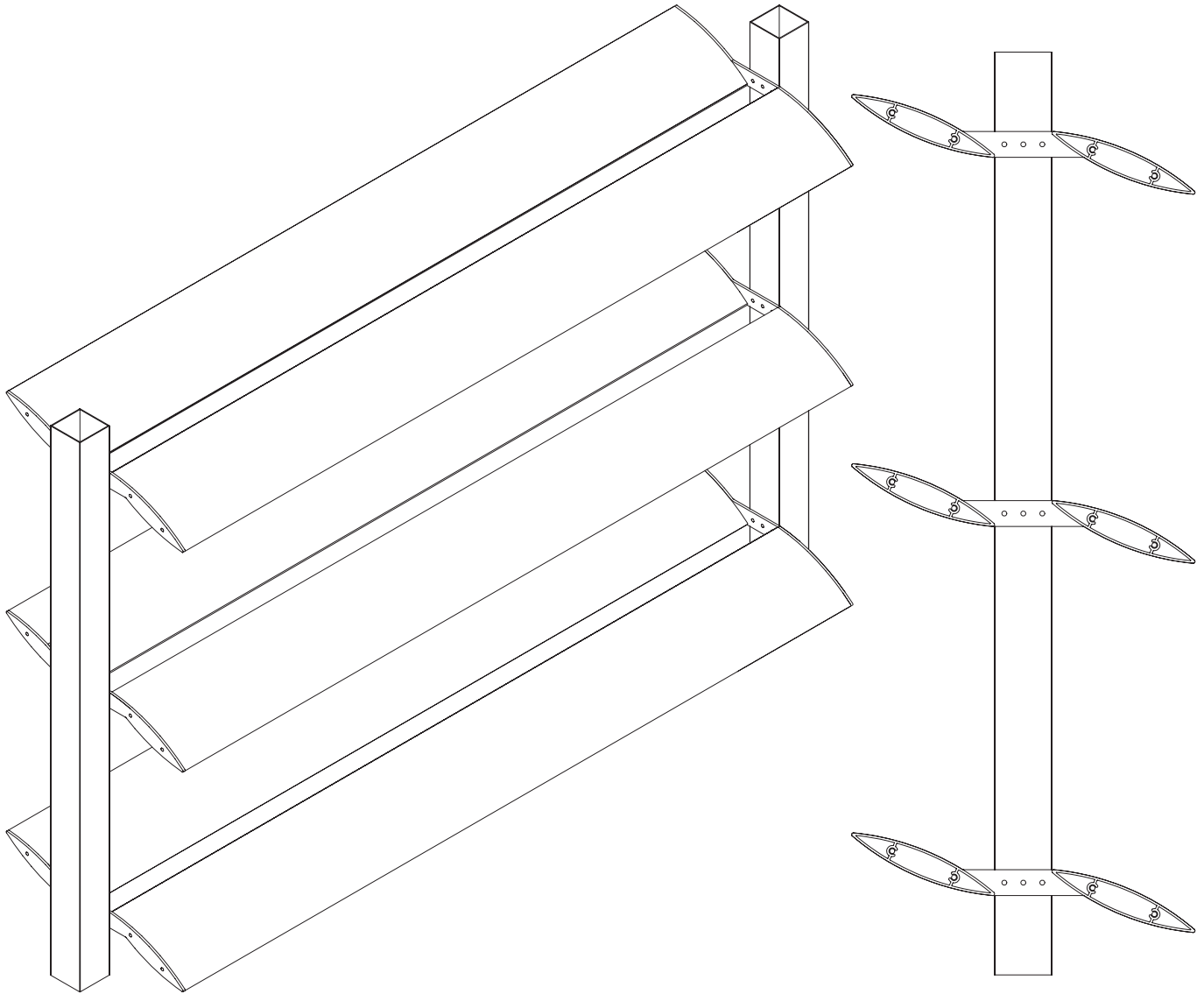
## Lama Fija a 45°



Departamento					
PRODUCTO:	LOUVER SUNSET DE ALUMINIO SF-120				
TÍTULO:	LAMA FIJA A 45°				
Fecha:	Escala:	Cotas:	Revisiones:	Página 5 de 16	<b>5</b>
ABR 2013	S/E	milímetros			

# Louver Sunset de Aluminio SF-120

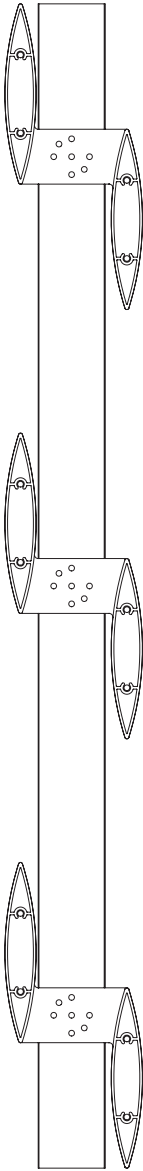
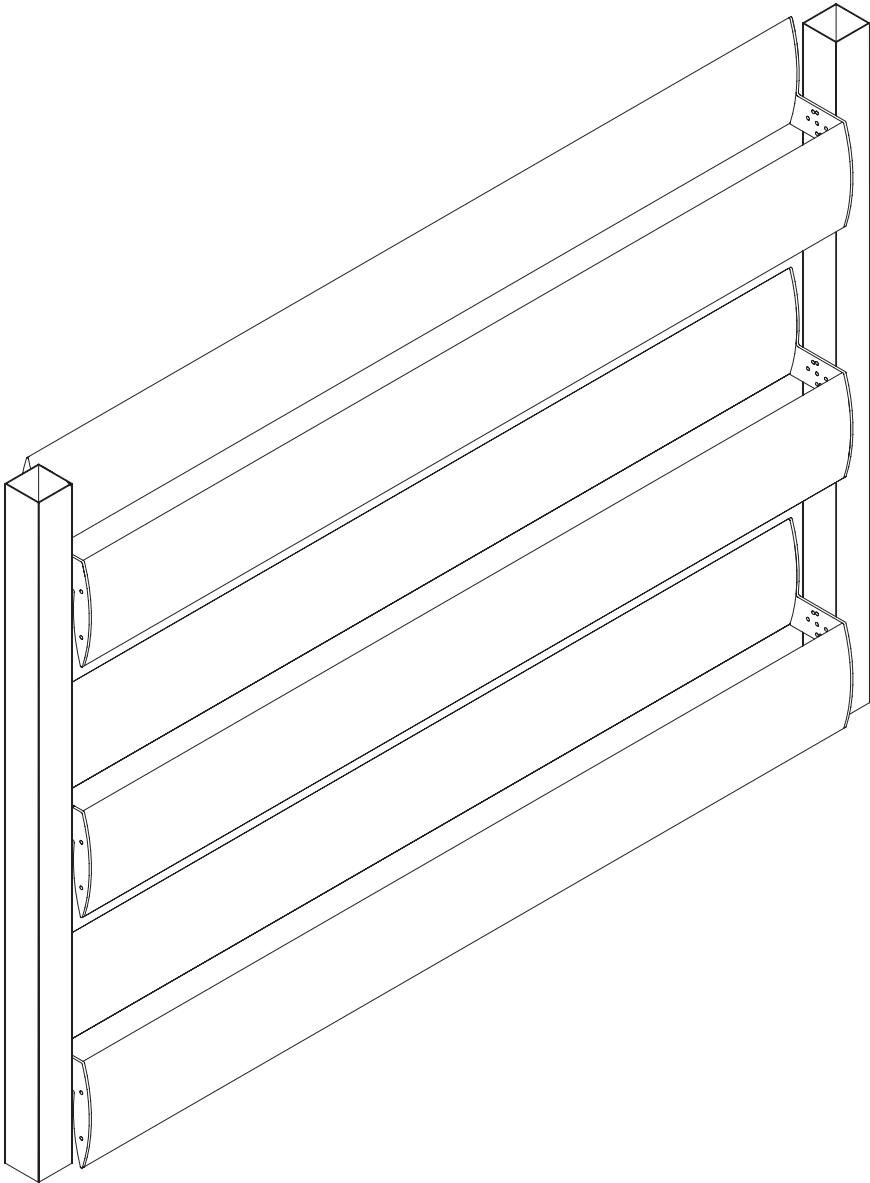
## Lama Fija Duo Proyectada 23°



Departamento					
PRODUCTO:	LOUVER SUNSET DE ALUMINIO SF-120				
TÍTULO:	LAMA FIJA DUO PROYECTADA 23°				
Fecha:	Escala:	Cotas:	Revisiones:	Página 6 de 16 <b>6</b>	
ABR 2013	S/E	milímetros			

# Louver Sunset de Aluminio SF-120

## Lama Fija Duo Z 180°

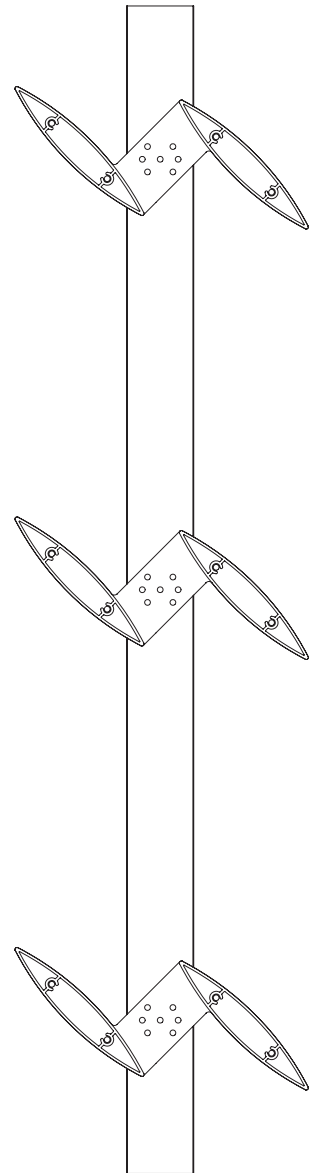
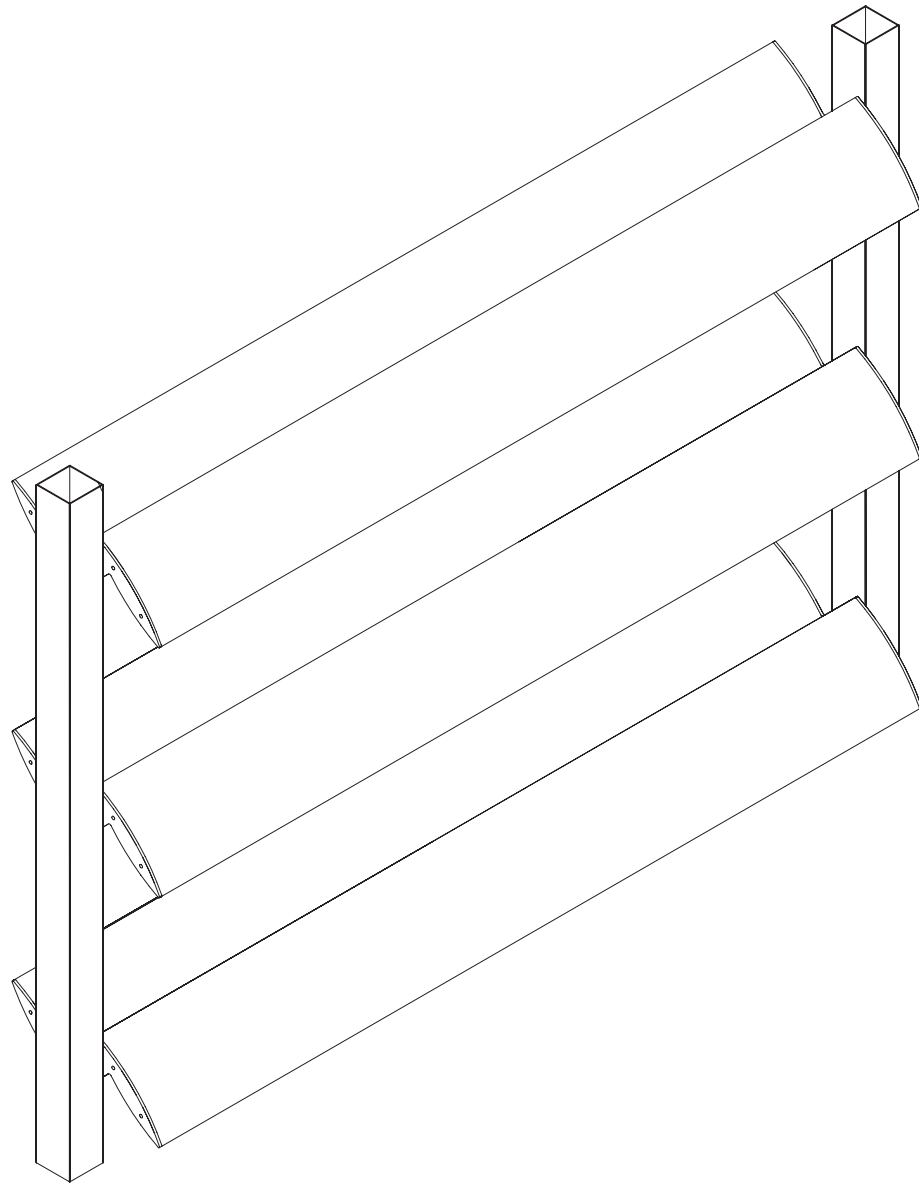


Departamento					
PRODUCTO:	LOUVER SUNSET DE ALUMINIO SF-120				
TÍTULO:	LAMA FIJA DUO Z 180°				
Fecha:	Escala:	Cotas:	Revisiones:	Página 7 de 16	
ABR 2013	S/E	milímetros		<b>7</b>	



# Louver Sunset de Aluminio SF-120

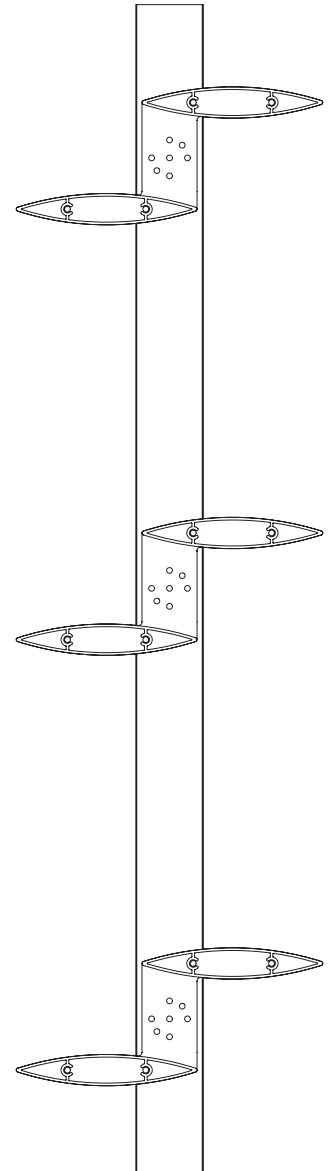
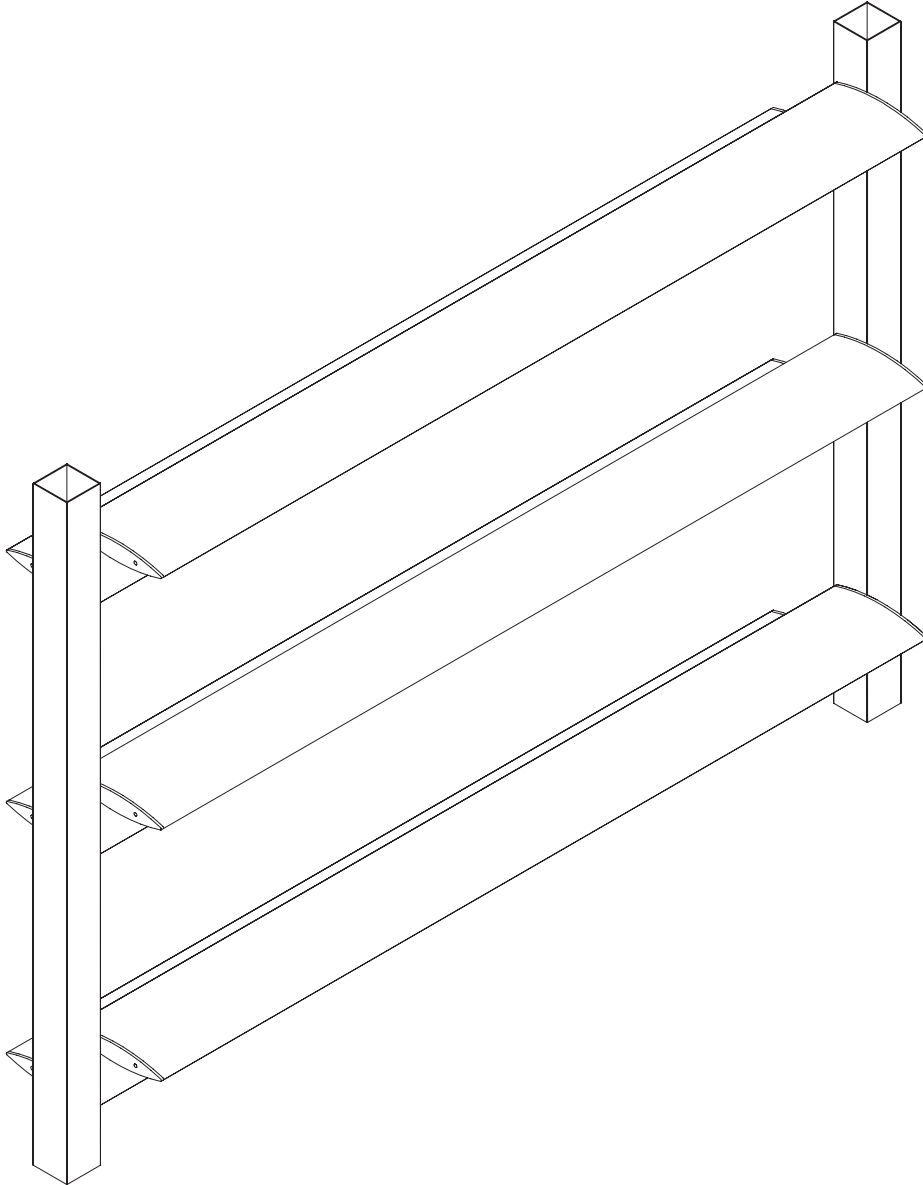
## Lama Fija Duo Z 45°



Departamento					
PRODUCTO:	LOUVER SUNSET DE ALUMINIO SF-120				
TÍTULO:	LAMA FIJA DUO Z 45°				
Fecha:	Escala:	Cotas:	Revisiones:	Página 8 de 16	<b>8</b>
ABR 2013	S/E	milímetros			

# Louver Sunset de Aluminio SF-120

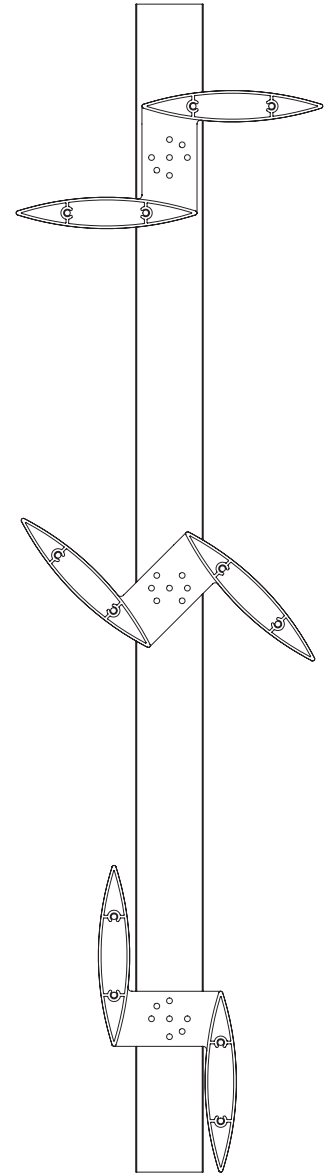
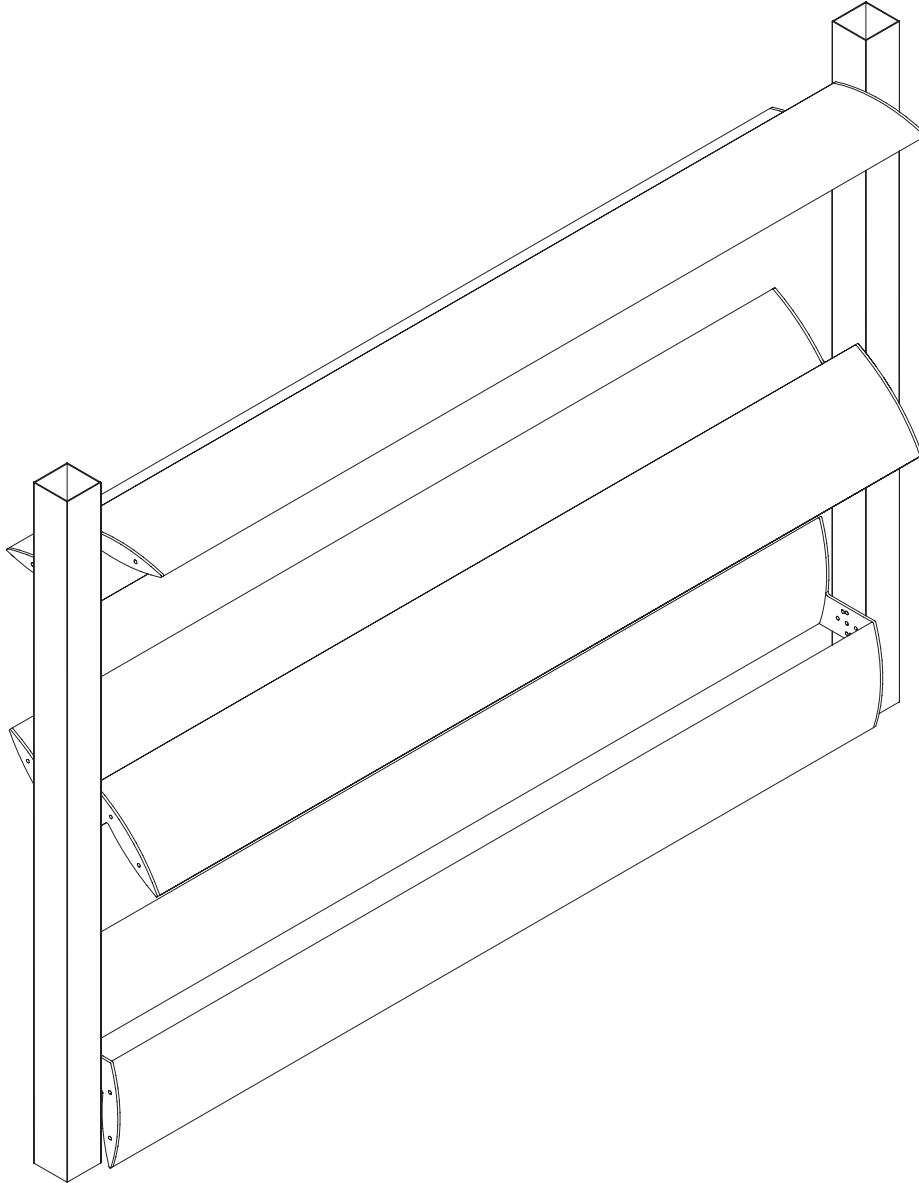
## Lama Fija Duo Z 90°



Departamento					
PRODUCTO:	LOUVER SUNSET DE ALUMINIO SF-120				
TÍTULO:	LAMA FIJA DUO Z 90°				
Fecha:	Escala:	Cotas:	Revisiones:	Página 9 de 16	<b>9</b>
ABR 2013	S/E	milímetros			

# Louver Sunset de Aluminio SF-120

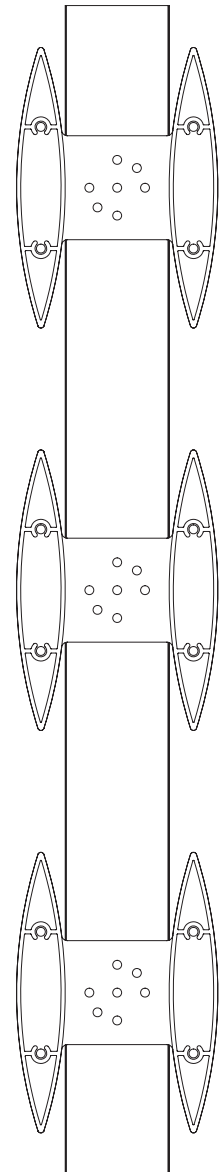
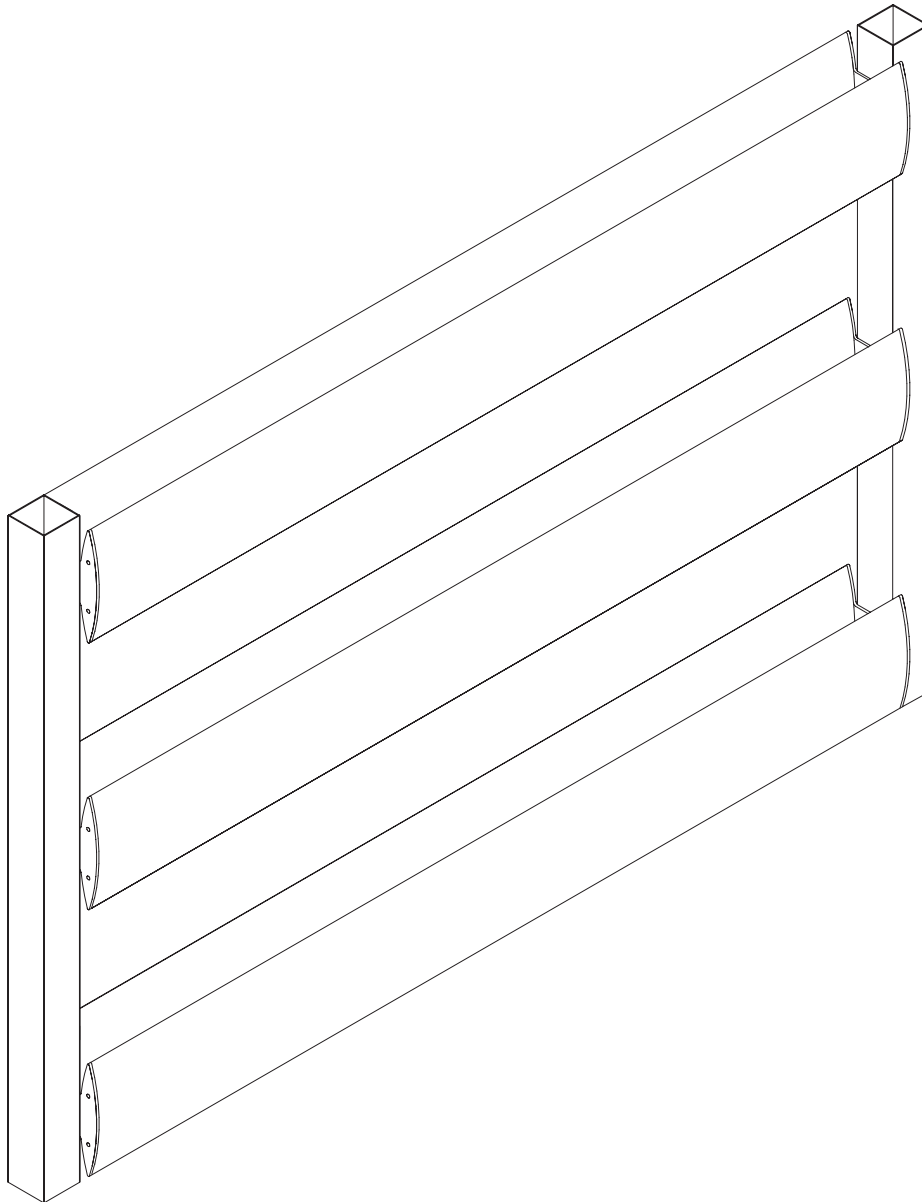
## Lama Fija Duo Z Dinámica



Departamento					
PRODUCTO:	LOUVER SUNSET DE ALUMINIO SF-120				
TÍTULO:	LAMA FIJA DUO Z DINÁMICA				
Fecha:	Escala:	Cotas:	Revisiones:	Página 10 de 16	<b>10</b>
ABR 2013	S/E	milímetros			

# Louver Sunset de Aluminio SF-120

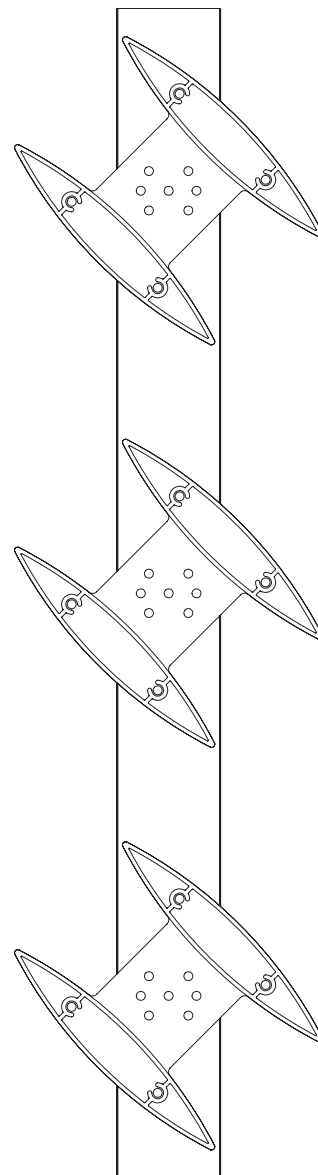
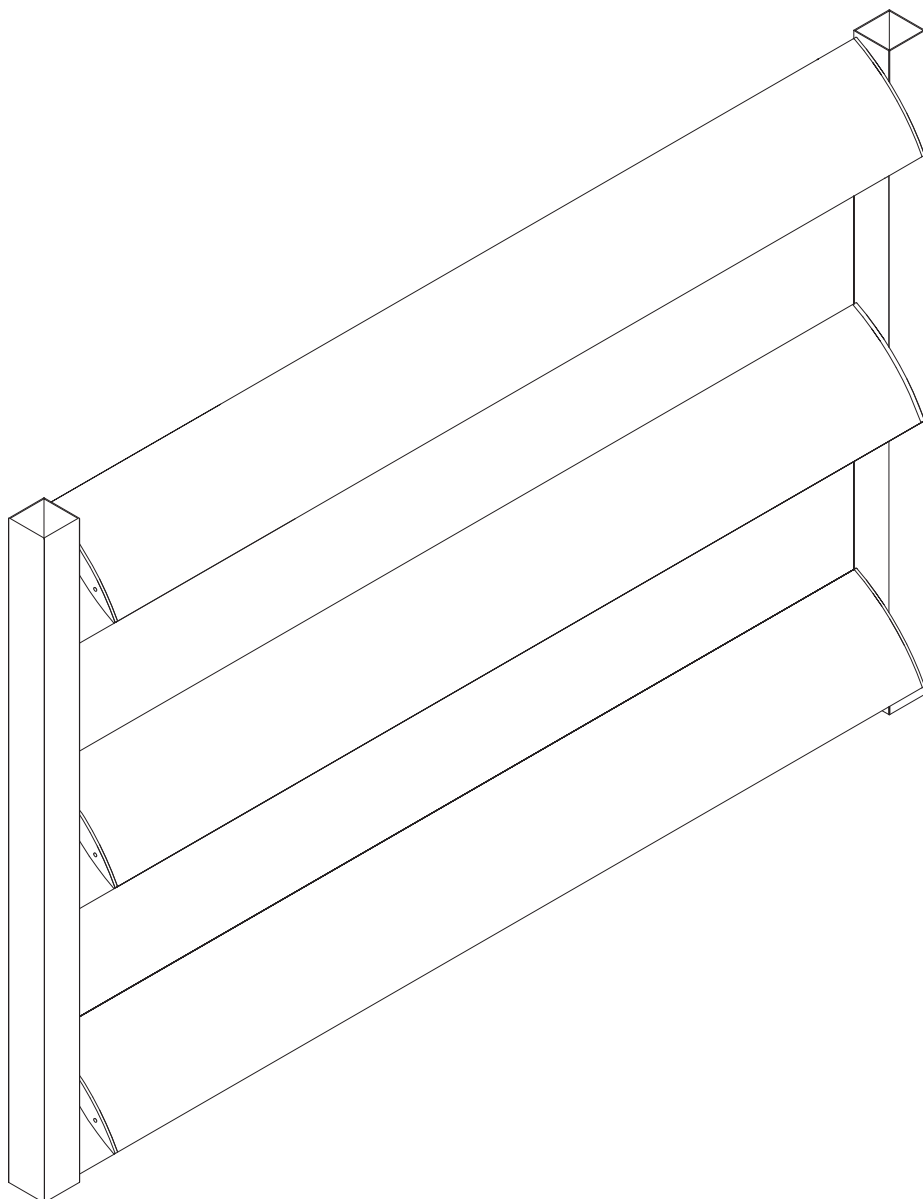
## Lama Fija Duo Tubular 180°




Departamento					
PRODUCTO:	LOUVER SUNSET DE ALUMINIO SF-120				
TÍTULO:	LAMA FIJA DUO TUBULAR 180°				
Fecha:	Escala:	Cotas:	Revisiones:	Página 11 de 16	
ABR 2013	S/E	milímetros		<b>11</b>	

# Louver Sunset de Aluminio SF-120

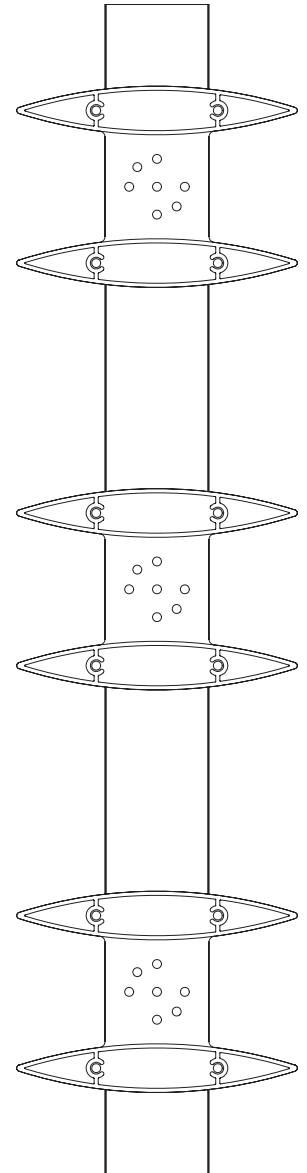
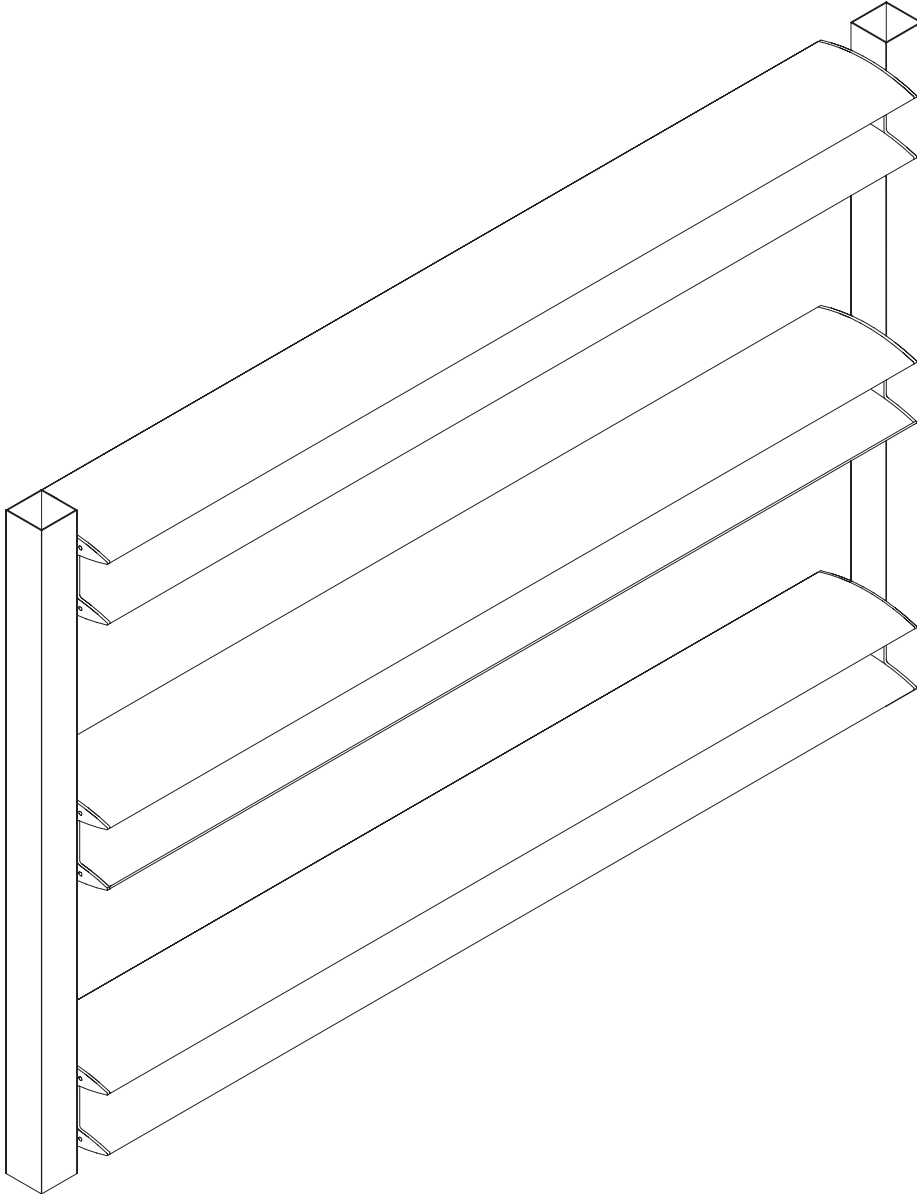
## Lama Fija Duo Tubular 45°



Departamento					
PRODUCTO:	LOUVER SUNSET DE ALUMINIO SF-120				
TÍTULO:	LAMA FIJA DUO TUBULAR 45°				
Fecha:	Escala:	Cotas:	Revisiones:	Página 12 de 16	
ABR 2013	S/E	milímetros		<b>12</b>	

# Louver Sunset de Aluminio SF-120

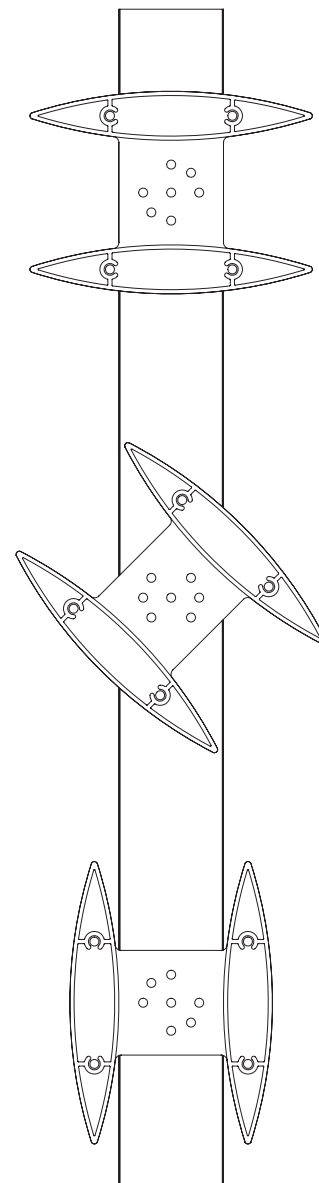
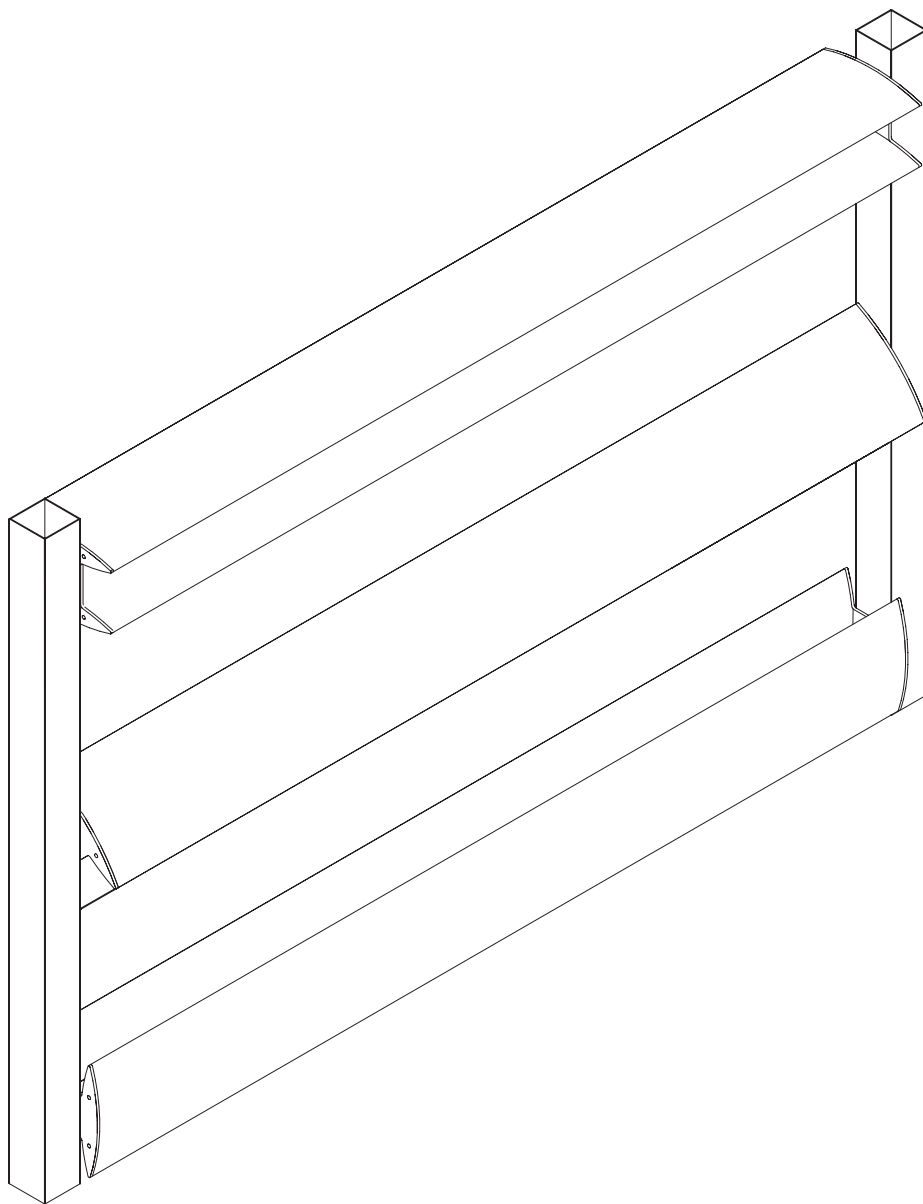
## Lama Fija Duo Tubular 90°



Departamento					
PRODUCTO:	LOUVER SUNSET DE ALUMINIO SF-120				
TÍTULO:	LAMA FIJA DUO TUBULAR 90°				
Fecha:	Escala:	Cotas:	Revisiones:	Página 13 de 16 <b>13</b>	
ABR 2013	S/E	milímetros			

# Louver Sunset de Aluminio SF-120

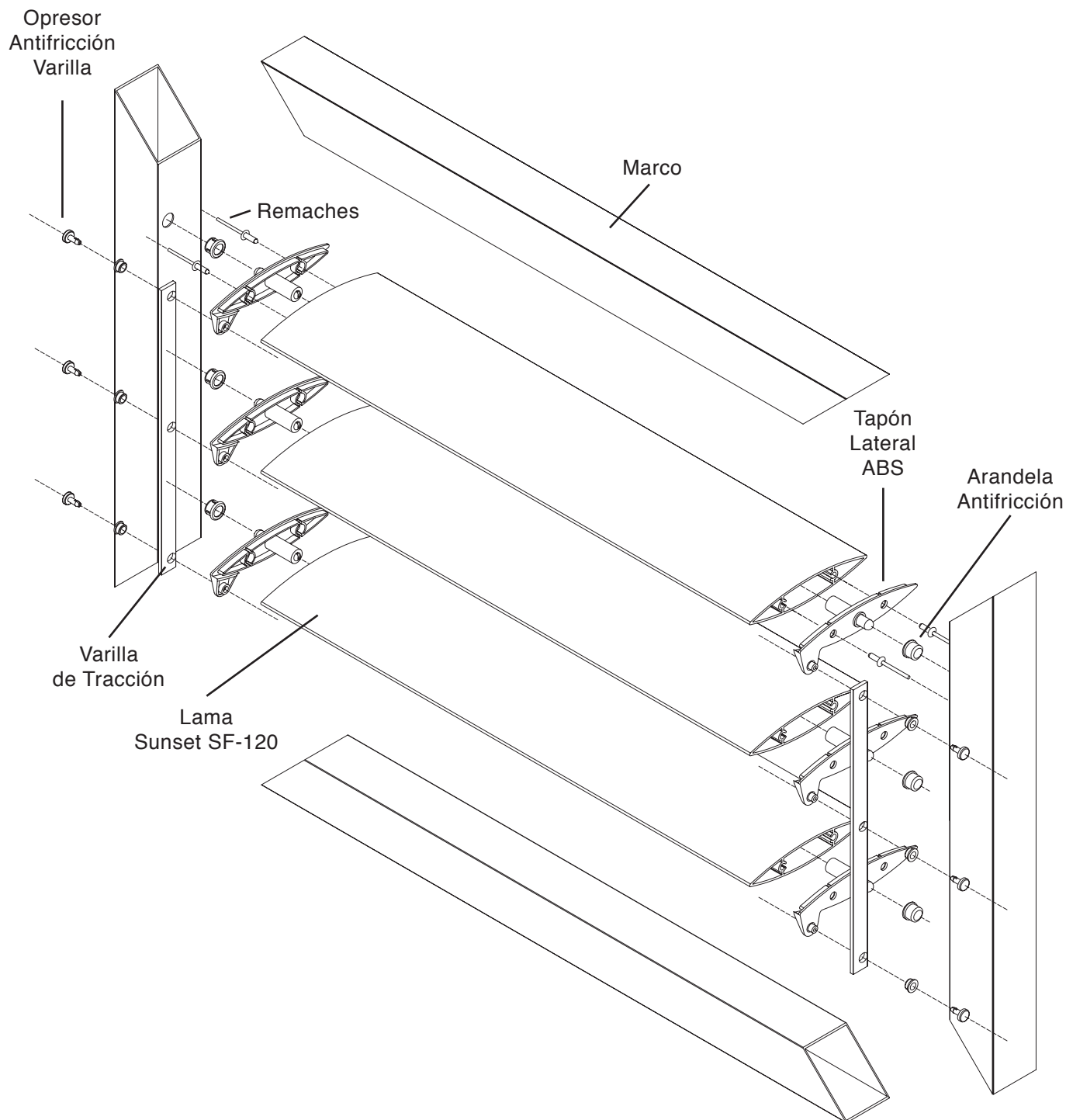
## Lama Fija Duo Tubular Dinámica



Departamento					
PRODUCTO:	LOUVER SUNSET DE ALUMINIO SF-120				
TÍTULO:	LAMA FIJA DUO TUBULAR DINÁMICA				
Fecha:	Escala:	Cotas:	Revisiones:	Página 14 de 16	<b>14</b>
ABR 2013	S/E	milímetros			

# Louver Sunset de Aluminio SF-120

## Detalle de Componentes Sistema Lama Móvil

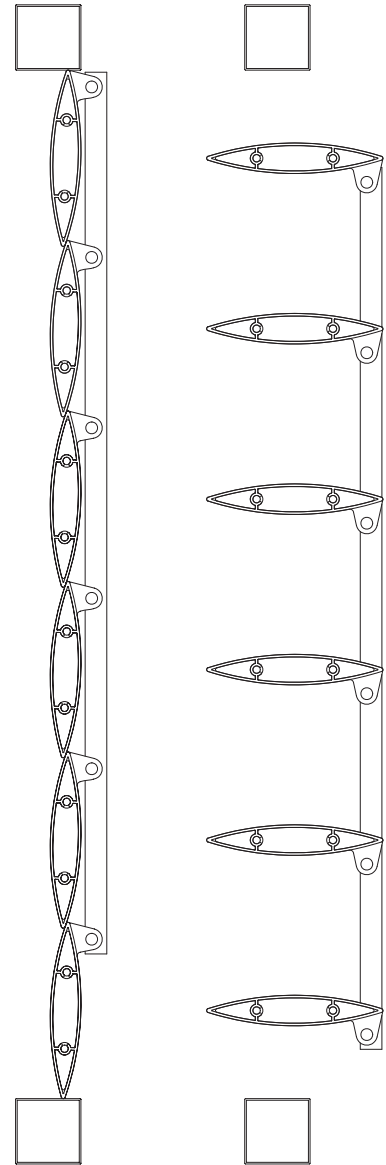
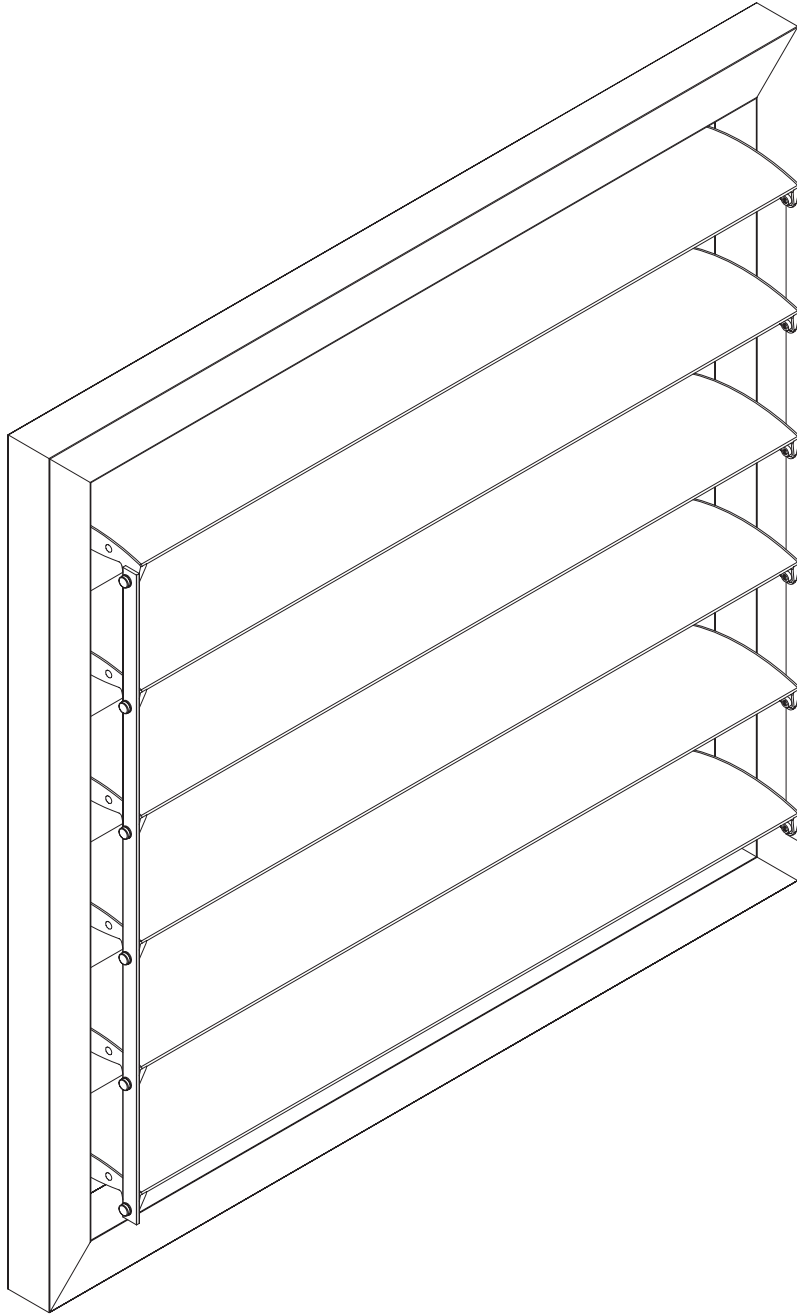


Departamento					
PRODUCTO:	LOUVER SUNSET DE ALUMINIO SF-120				
TÍTULO:	DETALLE DE COMPONENTES SISTEMA LAMA MÓVIL				
Fecha:	Escala:	Cotas:	Revisiones:	Página 15 de 16	<b>15</b>
ABR 2013	S/E	milímetros			



# Louver Sunset de Aluminio SF-120

## Sistema Lama Móvil Marco Perimetral



Departamento					
PRODUCTO:	LOUVER SUNSET DE ALUMINIO SF-120				
TÍTULO:	SISTEMA LAMA MÓVIL MARCO PERIMETRAL				
Fecha:	Escala:	Cotas:	Revisiones:	Página 16 de 16	
ABR 2013	S/E	milímetros		<b>16</b>	